

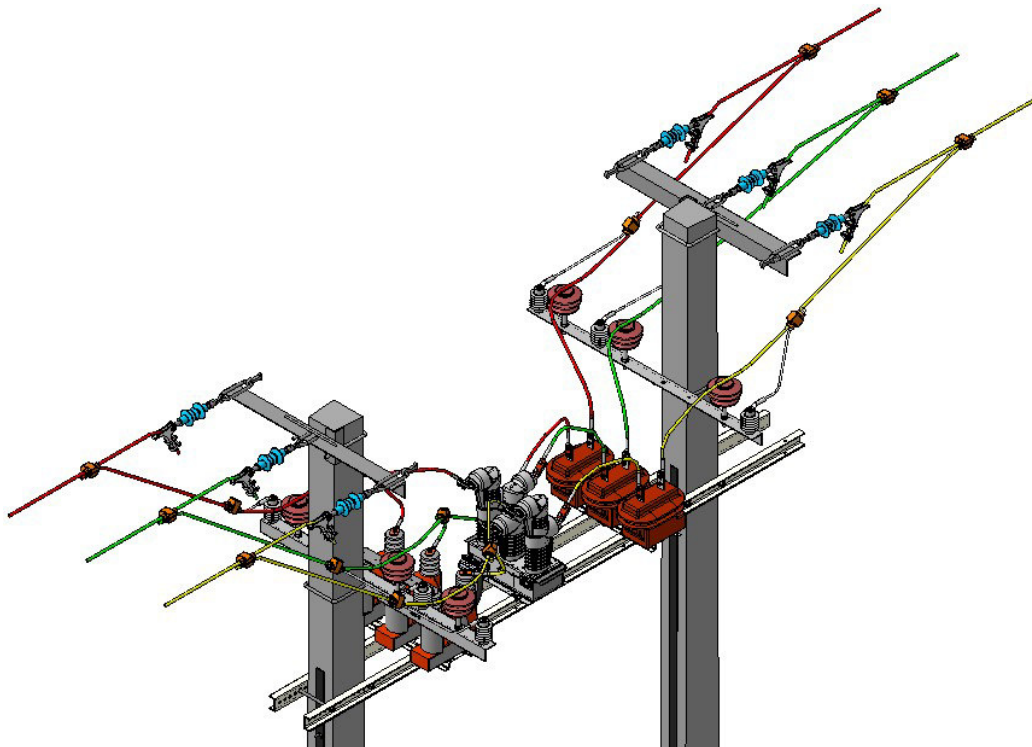


Общество с ограниченной ответственностью «Астер Электро»

## ПУНКТЫ СЕКЦИОНИРОВАНИЯ (РЕКЛОУЗЕРЫ) ТИПА ПС/AST-10(6)

Рекомендации по монтажу

ПС.1.001 РМ



Новосибирск, 2022

<b>Содержание</b>	
<b>Введение</b> .....	<b>3</b>
<b>1 Монтаж металлоконструкций и оборудования</b> .....	<b>4</b>
<b>1.1. Установка одноопорного пункта секционирования</b> .....	<b>6</b>
1.1.1 Монтаж металлоконструкций и ВВ .....	6
1.1.2 Монтаж трансформаторов.....	7
<b>1.2 Установка двухопорного пункта секционирования</b> .....	<b>8</b>
1.2.1 Монтаж металлоконструкций и ВВ .....	8
1.2.2 Монтаж трансформаторов.....	9
<b>1.3 Монтаж дополнительного оборудования</b> .....	<b>10</b>
1.3.1 Монтаж внешней направленной антенны .....	10
1.3.2 Монтаж ПЗУ .....	11
1.3.3 Монтаж высоковольтного разъединителя .....	12
<b>2 Установка ШПС</b> .....	<b>13</b>
<b>3 Подключение оборудования к высоковольтной линии</b> .....	<b>14</b>
3.1 Подключение ВВ к ТТ и ТН.....	14
3.2 Врезка линейного изолятора .....	15
<b>4 Монтаж вторичных цепей</b> .....	<b>16</b>
4.1 Подключение ШПС к ТСН (ПС без коммерческого учёта).....	16
4.2 Подключение ШПС к ТСН (ПС с коммерческим учётом).....	17
<b>5 Заземление металлоконструкций и оборудования</b> .....	<b>17</b>
5.1 Организация заземления компонентов ПС .....	17
5.2 Подготовка контура заземления.....	18
5.2.1 Заземление одноопорного ПС .....	18
5.2.2 Заземление двухопорного пункта секционирования.....	18
<b>6 Наладка и испытания</b> .....	<b>19</b>
6.1 Внешний осмотр.....	19
6.2 Проверка контура заземления .....	19
6.3 Проверка прочности изоляции ВВ.....	19
6.4 Проверка ТН и ТТ .....	19
6.5 Включение оперативного питания (от аккумуляторной батареи) ШПС.....	20
6.6 Проверка коммутаций после монтажа ПС на опору .....	21
6.7 Проверка уставок ПС и прогрузка токовых защит.....	22
6.8 Переход на питание ШПС от ЛЭП.....	23
6.8.1 Проверка наличия напряжения.....	23
6.8.2 Проверка правильности чередования фаз .....	23
<b>7 Хранение и утилизация ПС</b> .....	<b>24</b>
<b>ПРИЛОЖЕНИЕ А. Схемы электрические внешних цепей</b> .....	<b>25</b>
<b>ПРИЛОЖЕНИЕ Б. Список принятых в тексте сокращений</b> .....	<b>27</b>
<b>ПРИЛОЖЕНИЕ В. Варианты размещения ПС на опоре (-ах) ВЛ</b> .....	<b>28</b>

## Введение

В настоящих рекомендациях по монтажу дано описание процесса установки пунктов секционирования ПС/AST – 10(6) (далее ПС).

ПС состоит из:

- выключателя вакуумного ВВ/AST – 10(6) – 12,5/800(630) –УХЛ1 (далее ВВ);
- шкафа управления ШПС/AST – 1 – О(К) – УХЛ1 (далее ШПС);
- комплекта трансформаторов, комплекта ограничителей перенапряжения (далее ОПН);
- комплекта монтажного (далее КМ).

### **ВНИМАНИЕ!**

**Линейные траверсы не входят в КМ и, при необходимости, приобретаются отдельно.**

Полная комплектация указана в паспорте ПС. Возможные (рекомендованные) варианты размещения ПС — согласно рисункам из приложения В; схемы вариантов подключения ПС к высоковольтной части смотри схемы из приложения А.

Рекомендуемые расстояния между металлоконструкциями ПС на опоре ВЛ приведены на рис. 1.2. На рисунках данных рекомендаций по монтажу приведены варианты размещения на трапецевидной железобетонной опоре типа СВ. При разработке проекта должен быть обеспечен монтаж ПС без усиления опор ВЛ.

Примечание: Принятые в данных рекомендациях сокращения и обозначения приведены в приложении Б.

## 1 Монтаж металлоконструкций и оборудования

### ВНИМАНИЕ!

- Монтаж ПС на опоры ВЛ должен выполняться в соответствии с проектной документацией, действующими требованиями «Правил технической эксплуатации электроустановок потребителей» (далее ПУЭ) и «Межотраслевых правил по охране труда при эксплуатации электроустановок», а также настоящими рекомендациями;
- Рекомендованное расстояние между фазами токоведущих частей конструкции, а также между токоведущими частями и другими элементами конструкции не менее 300 мм (табл.4.2.5 ПУЭ);
- Места установки ОПН должны быть зачищены от лакокрасочных покрытий;
- Момент затяжки болтов, при подсоединении к ОПН, должен составлять  $25 \pm 5$  Нм. На поверхности ОПН не допускаются видимые повреждения, загрязнения корпуса и следы коррозии;
- При подъеме и монтаже ВВ запрещается использовать его высоковольтные шины в качестве точек подвеса – это может привести к повреждению ВВ;
- Обеспечить свободный обзор индикатора положения ВВ, при установке на балки КМ, путём регулировки положения ВВ относительно балок по эллиптическим пазам корпуса ВВ (см. рис. 1.1);
- Персонал должен быть квалифицированным;
- Во время проведения работ должны соблюдаться правила технической эксплуатации (далее ПТЭЭП) и правила технической безопасности (далее ПТБ.)

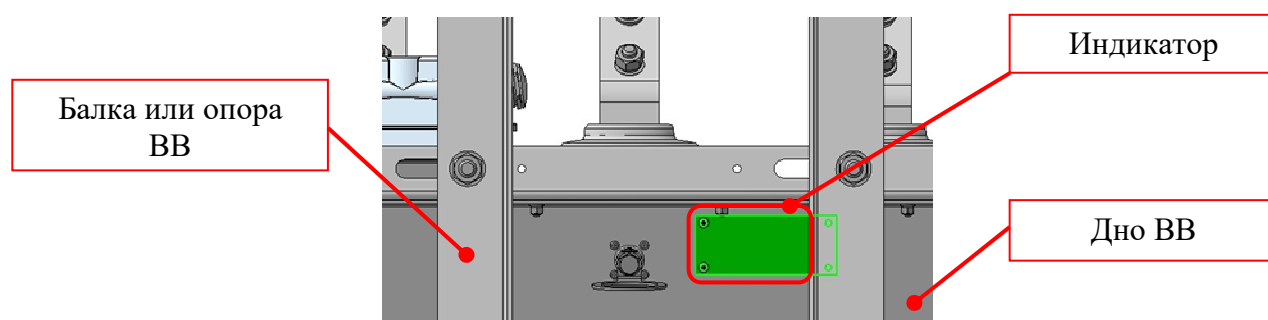


Рисунок 1.1 — Обеспечение обзора индикатора.

Монтаж ПС на опоры ВЛ производится с помощью деталей КМ, поставляемых согласно комплекточной ведомости (далее КВ).

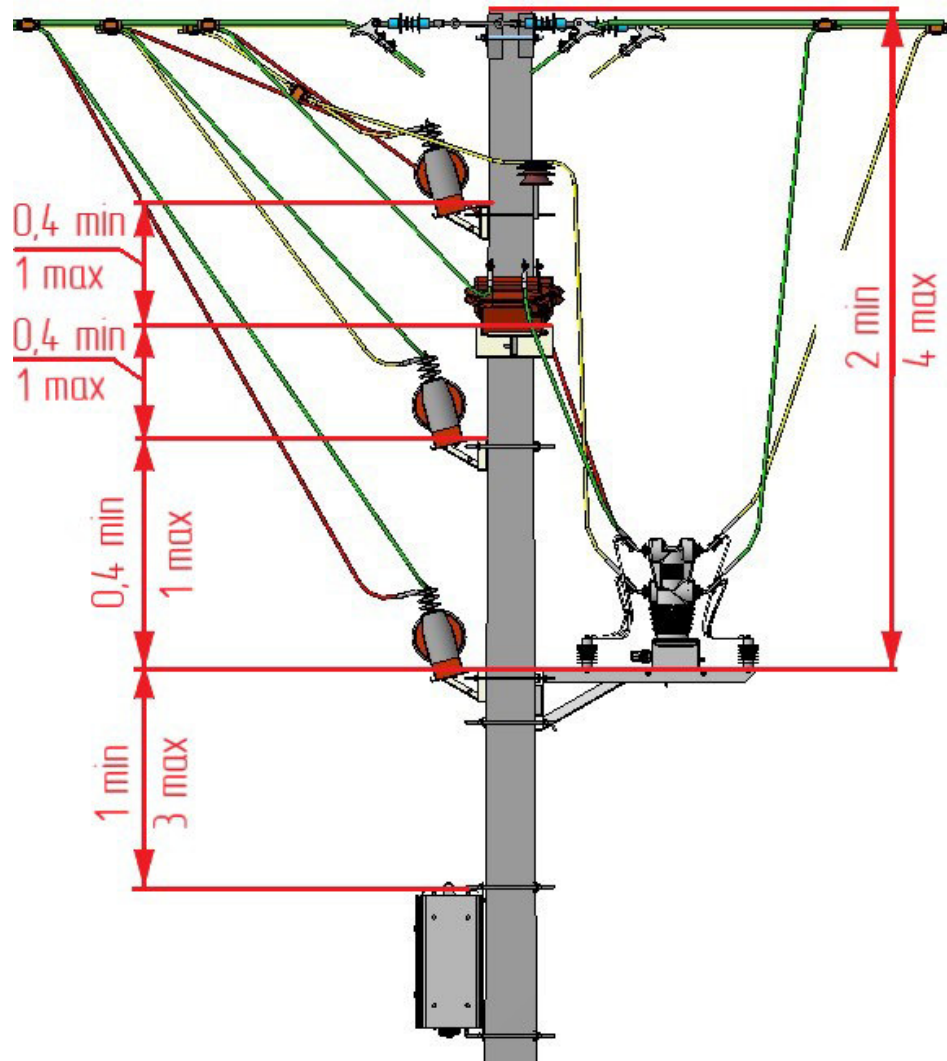


Рисунок 1.2 — Рекомендуемые расстояния между металлоконструкциями ПС и опорой ВЛ (все расстояния указаны в метрах).

## 1.1. Установка одноопорного пункта секционирования

### 1.1.1 Монтаж металлоконструкций и ВВ

Металлоконструкции для установки оборудования состоят из отдельных площадок – опор. Количество опор зависит от исполнения ПС.

Закрепить опоры трансформаторов и опору ВВ в соответствии с рис. 1.3 Высота установки опор определяется проектом.

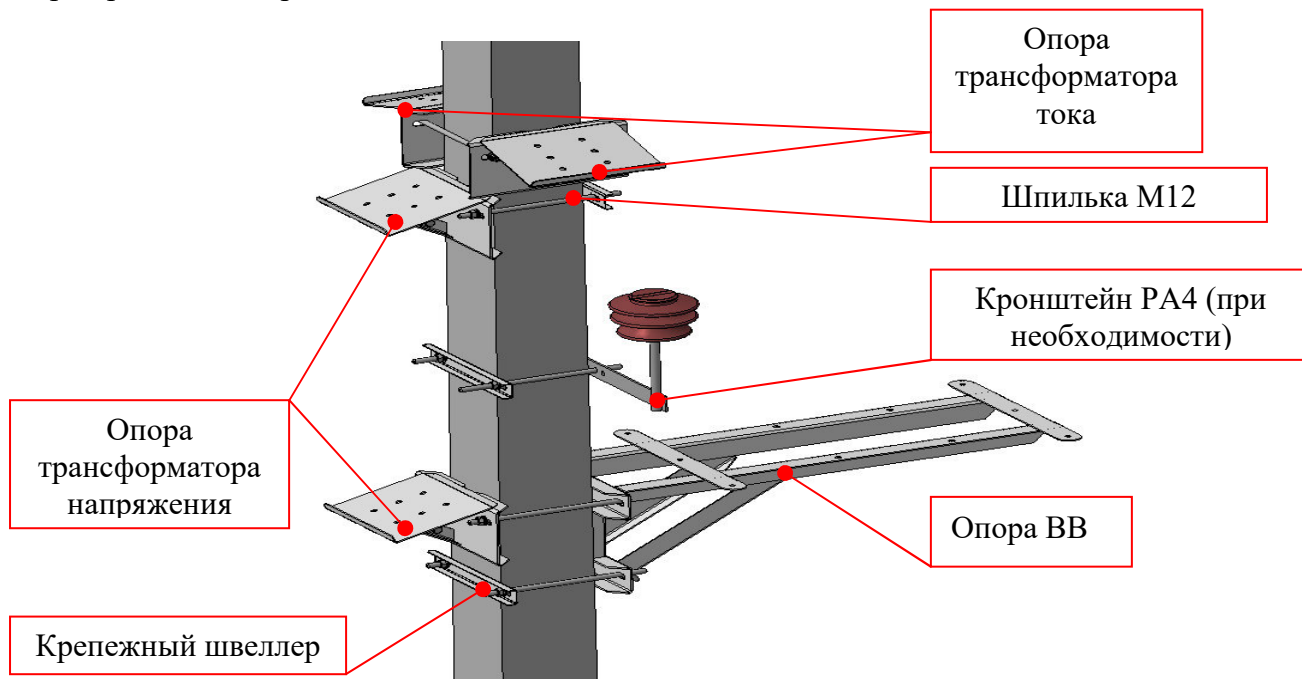


Рисунок 1.3 — Смонтированные опоры и кронштейн РА4.

**Примечание:** ВВ фиксируется на предустановленной опоре, в её центре (см. рис.1.3), при помощи крепежа М12 (рис. 1.10.6), входящего в КМ. При необходимости смонтировать обходной кронштейн РА4, согласно рис. 1.4.

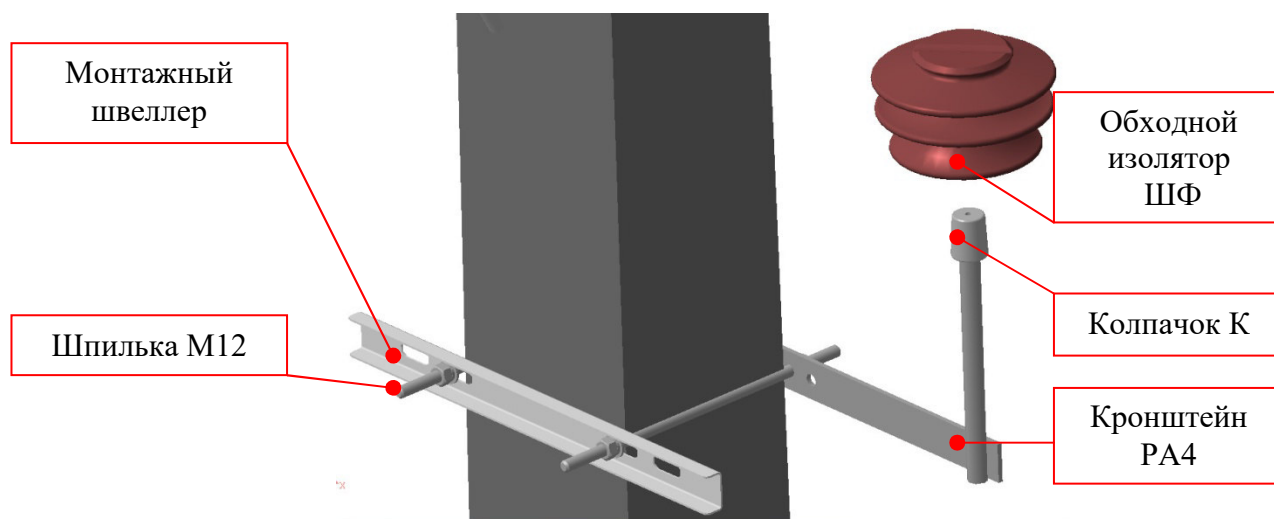


Рисунок 1.4 — Монтаж кронштейна РА4 (увеличено).

### ВНИМАНИЕ!

На поверхности обходного изолятора не допускаются видимые повреждения и загрязнения корпуса.

Устанавливать обходной кронштейн строго с противоположной стороны от линейной траверсы.

#### 1.1.2 Монтаж трансформаторов

Трансформаторы монтируются на заранее установленные специальные опоры. Опоры являются универсальными и позволяют установить как трансформаторы напряжения (далее ТН) [см. рис. 1.5], так и трансформаторы тока (далее ТТ) [см. рис. 1.6]. Крепление ТТ серии ТОЛ-10 Ш осуществляется крепежом М10, ТН серии ОЛ и серии НОЛ — М12.

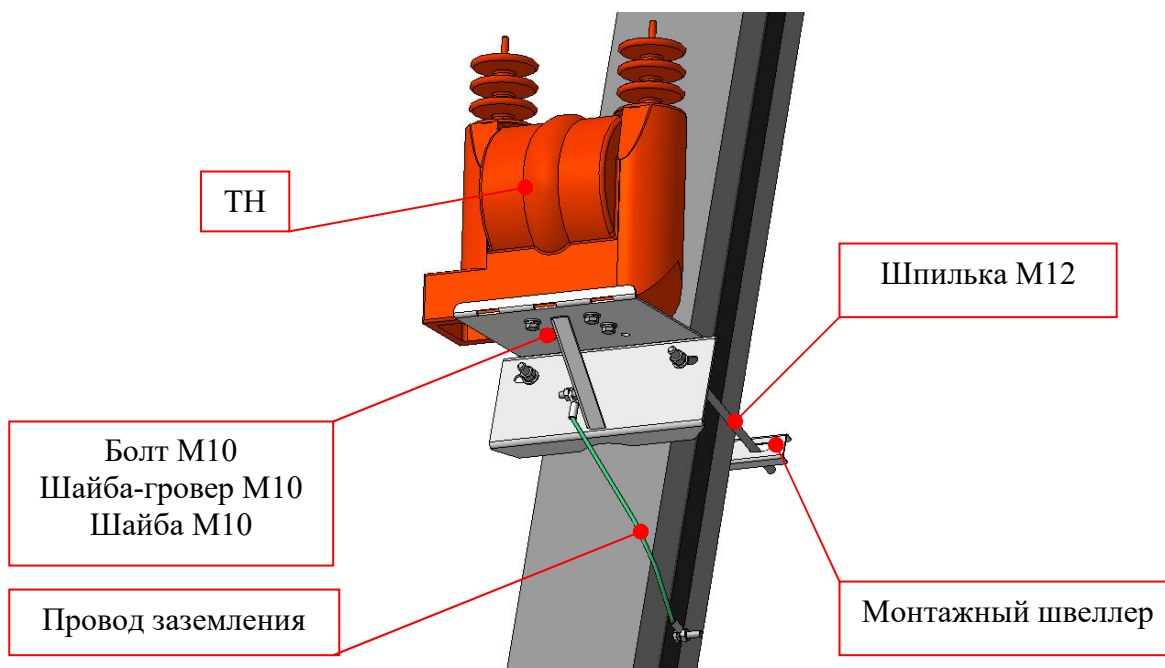


Рисунок 1.5 — Установка ТН.

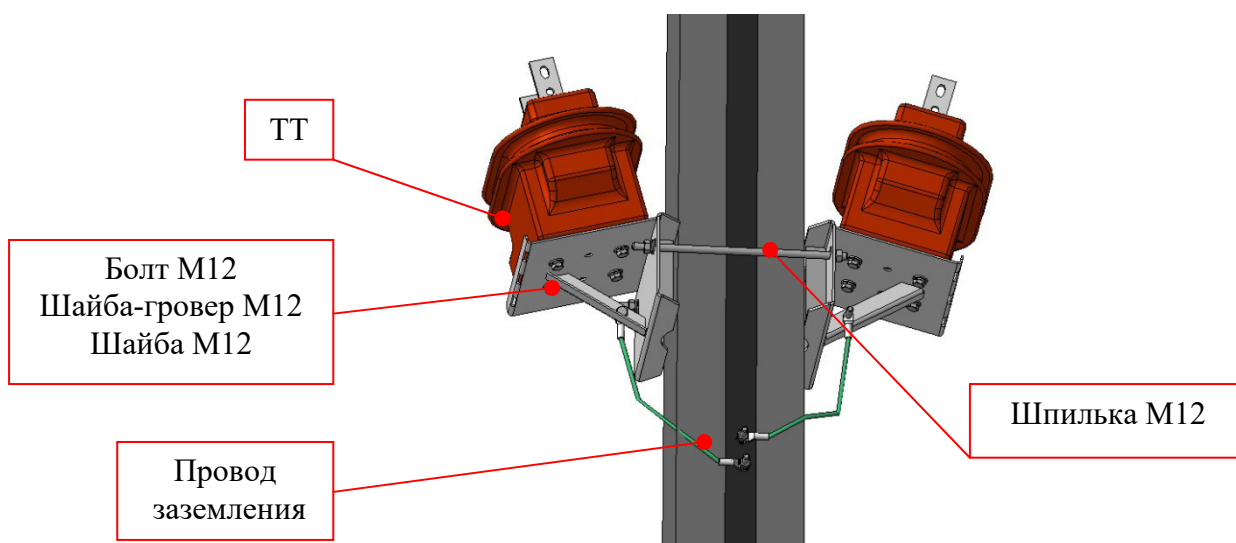


Рисунок 1.6 — Установка ТТ.

## 1.2 Установка двухопорного пункта секционирования

### 1.2.1 Монтаж металлоконструкций и ВВ

Балки монтируются параллельно друг другу с обеих сторон опоры ВЛ при помощи и соответствующего крепежа М16 (см. рис. 1.7), обходные траверсы – хомутов Х42 и соответствующего крепежа М12 (см. рис. 1.8). Плиты для установки трансформаторов и ВВ монтируются на балках при помощи соответствующего крепежа М12 (см. рис.1.9 и 1.10). Высота установки опор определяется проектом..

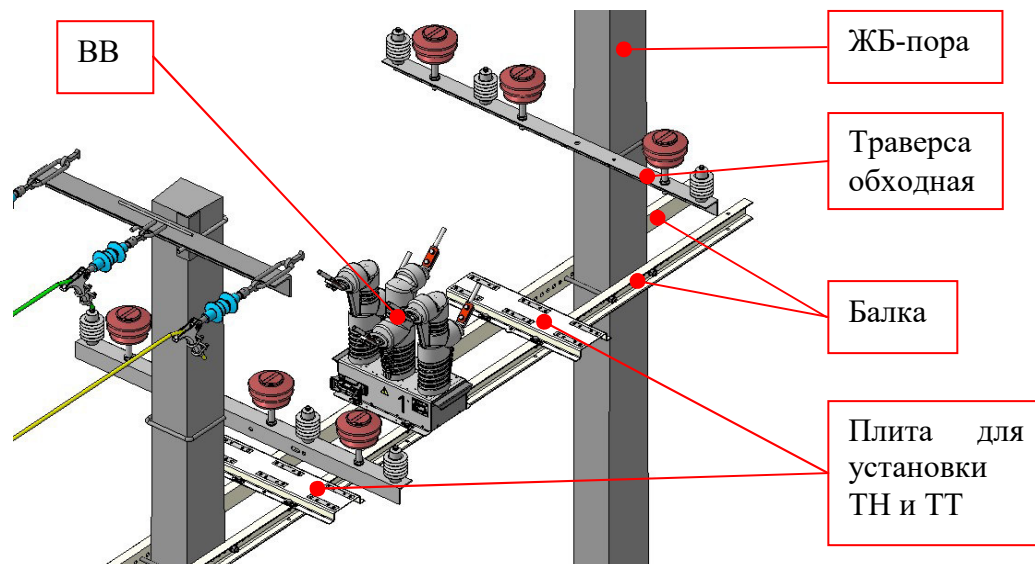


Рисунок 1.7 — Металлоконструкции и ВВ двухопорного ПС (общий вид) .

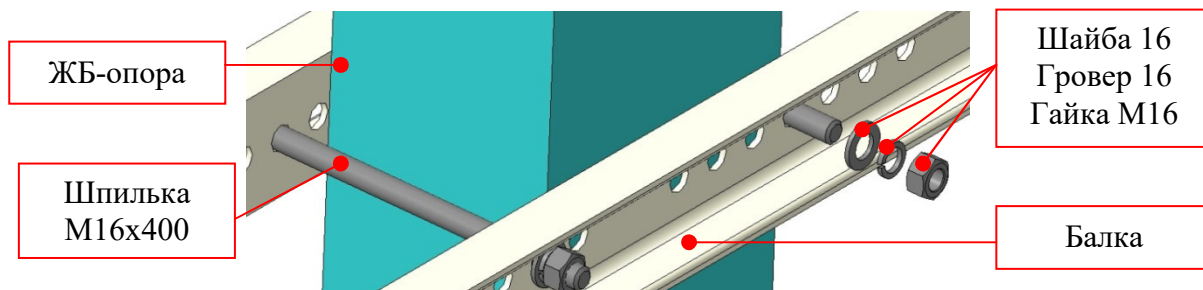


Рисунок 1.8 — Крепление балок на опорах (увеличено).

### **ВНИМАНИЕ!**

**Устанавливать обходные траверсы строго с противоположной стороны от линейных траверс.**

**На поверхности обходных изоляторов не допускаются видимые повреждения и загрязнения корпусов.**



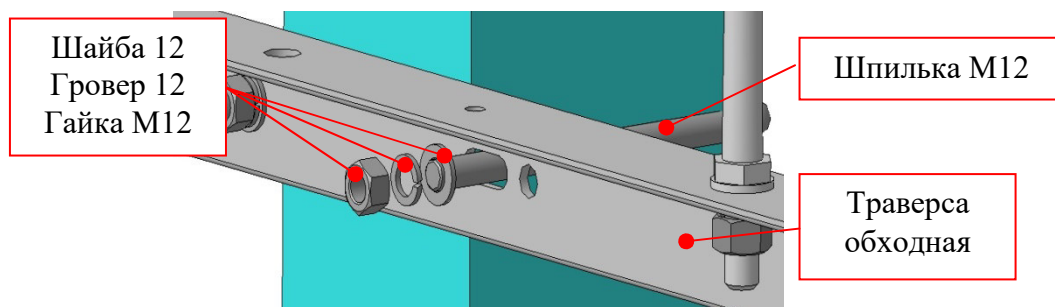


Рисунок 1.9 — Крепление траверс обходных на опорах (увеличено).

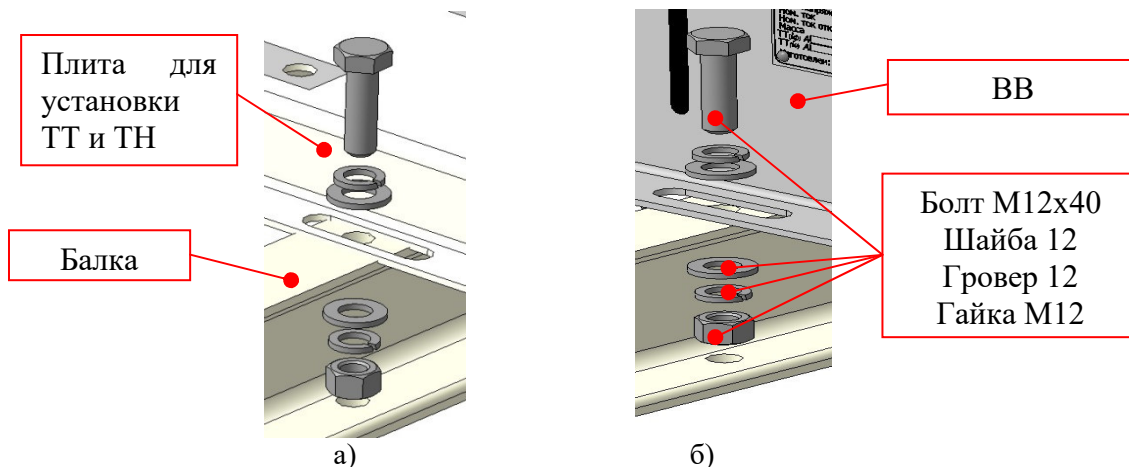


Рисунок 1.10 — Крепление к балкам (увеличено): (а) плит установки ТН и ТТ; (б) ВВ.

Обходные керамические изоляторы типа ШФ устанавливаются аналогично варианту одноопорного ПС (см. рис. 1.11.а).

ОПН монтируются на обходных траверсах болтами М10х16 и соответствующим крепежом (см. рис. 1.11.б).

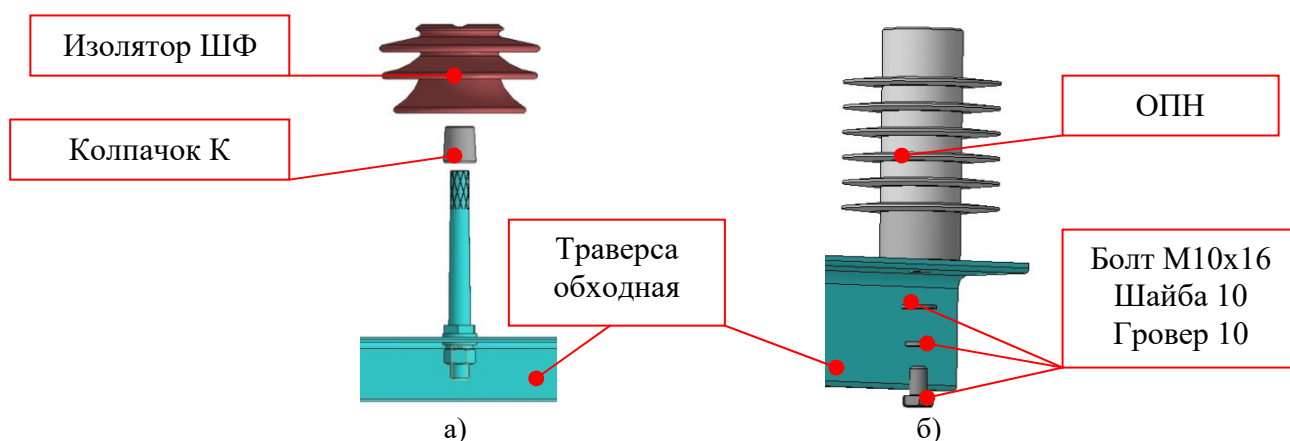


Рисунок 1.11 — Крепление к траверсе обходной: (а) изолятора ШФ; (б) ОПН.

### 1.2.2 Монтаж трансформаторов

Трансформаторы монтируются на заранее установленные специальные опоры. Опоры являются универсальными и позволяют установить как ТН, так и ТТ (см. рис. 1.12). Крепление ТТ серии ТОЛ-10 III осуществляется крепежом М12, ТН серии ОЛ и серии НОЛ — М10.

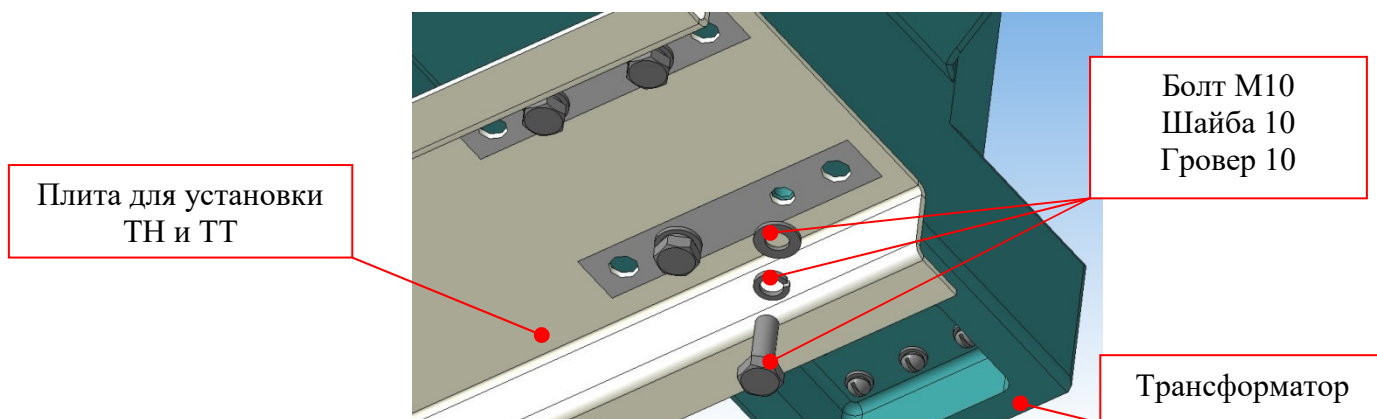


Рисунок 1.12 — Установка трансформаторов.

Примечание: на рис. выше изображена установка ТН, установка ТТ – аналогична, но крепежом М12.

При установке ТН, одноимённые выводы ТН соединить шиной – перемычкой согласно схеме А5 (приложение А), закрепить её крепежом (М10) (см. рис. 1.13).

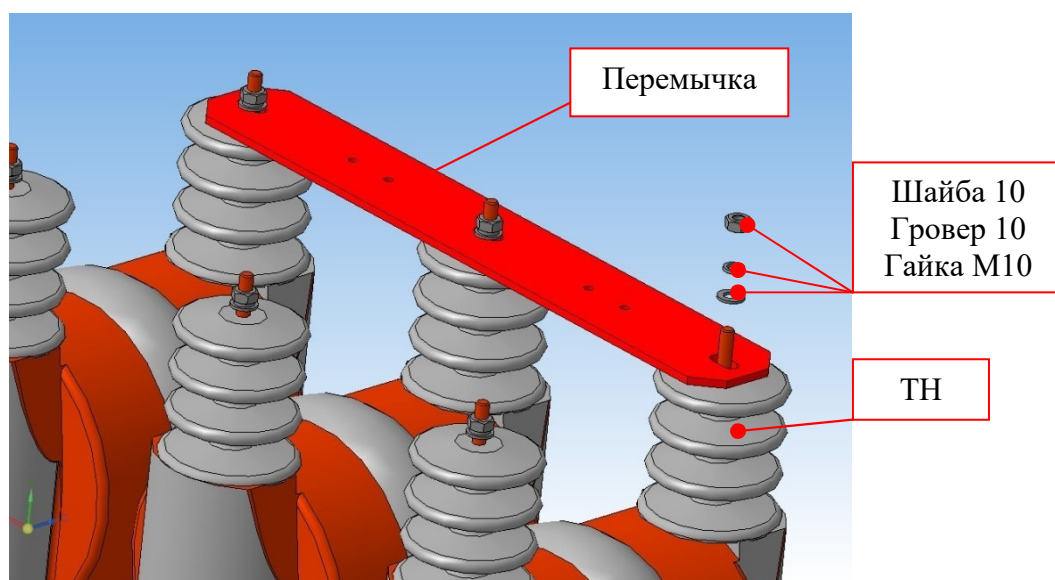


Рисунок 1.13 — Установка перемычки на полюса ТН.

### 1.3 Монтаж дополнительного оборудования

В комплект поставки ПС по требованию заказчика могут быть включены следующее опциональное оборудование и металлоконструкции:

- Направленная антенна для улучшения качества связи по GSM-каналу с мачтой и комплектом крепежа на опору;
- Птицезащитные устройства (далее ПЗУ) типа И для защиты высоковольтных выводов ВВ.
- Высоковольтный разъединитель.

#### 1.3.1 Монтаж внешней направленной антенны

Комплект для крепления на опору ВЛ, включая мачту, поставляется производителем ПС. Комплект поставки антенны включает:

- Антенну с комплектом крепежа на мачту — 1 шт.;
- Мачту — 1 шт.;
- Швеллер — 1 шт.;
- Набор крепежа: шпильки, гайки, шайбы — 1 шт.

Антенну устанавливать согласно РЭ производителя антенны, подключать — РЭ ПС.

### ВНИМАНИЕ!

**Антенну не располагать в непосредственной близости к токоведущим частям ПС. При монтаже избегать размещение антенны в местах возможного закорачивания фазных проводов.**

На рисунке ниже показана примерная конструкция антенны и её установка. Фиксирование мачты на опоре аналогично установке кронштейна РА4 (рис. 1.4).

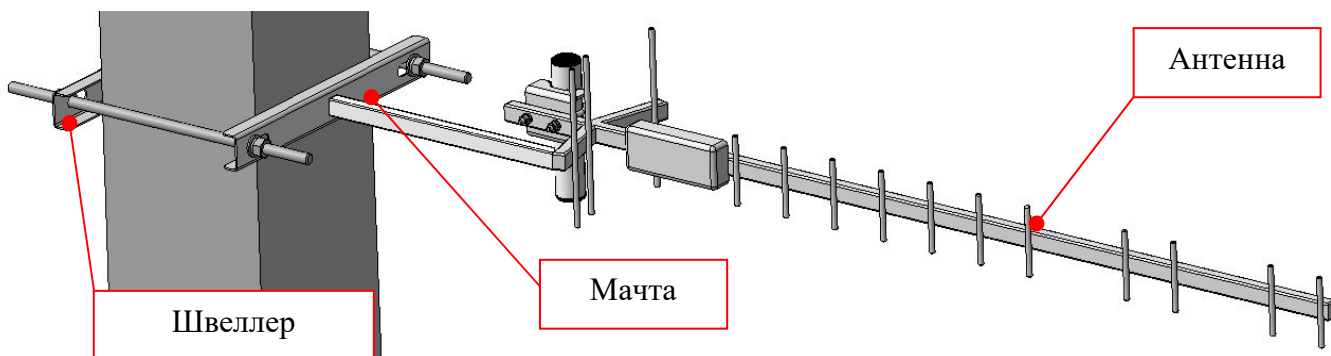


Рисунок 1.14 — Пример размещения антенны направленной на ЖБ-опоре.

### 1.3.2 Монтаж ПЗУ

ПЗУ типа И предназначен для защиты птиц от поражения током при посадке на высоковольтные выводы ВВ.

ПЗУ монтируется на шины в последнюю очередь — после прикручивания проводов СИП и ОПН.

Комплект поставки ПЗУ состоит:

- ПЗУ типа И — 6 шт.;
- Стяжки нейлоновые UV-стойкие — 24 шт.

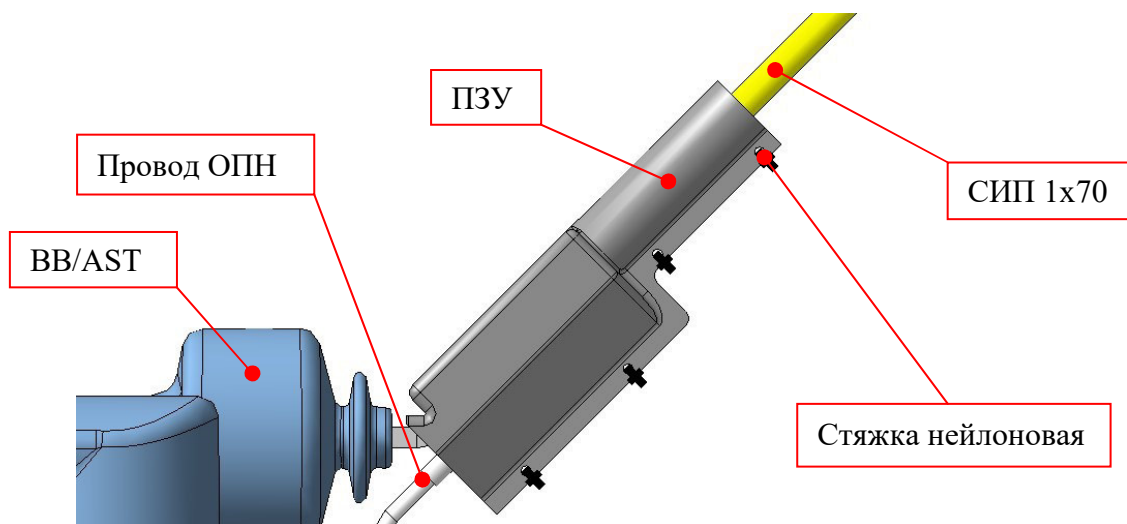


Рисунок 1.14 — Монтаж ПЗУ на шины ВВ

### 1.3.3 Монтаж высоковольтного разъединителя

#### ВНИМАНИЕ!

Высоковольтный разъединитель и соответствующие траверсы в КМ пункта секционирования не входят и приобретаются отдельно в количестве 1 или 2 единицы на ПС, включая комплект монтажных частей и тяги соединительные.

При монтаже высоковольтного разъединителя необходимо руководствоваться проектом установки и руководством по эксплуатации разъединителя.

Возможные решения по врезке линейных изоляторов в ВЛ, установке керамического изолятора и выполнения ответвлений от ВЛ показаны в п. 3 данных рекомендаций.

Разъединитель установить заземлителем в сторону подстанции (продолжения магистрали ВЛ).

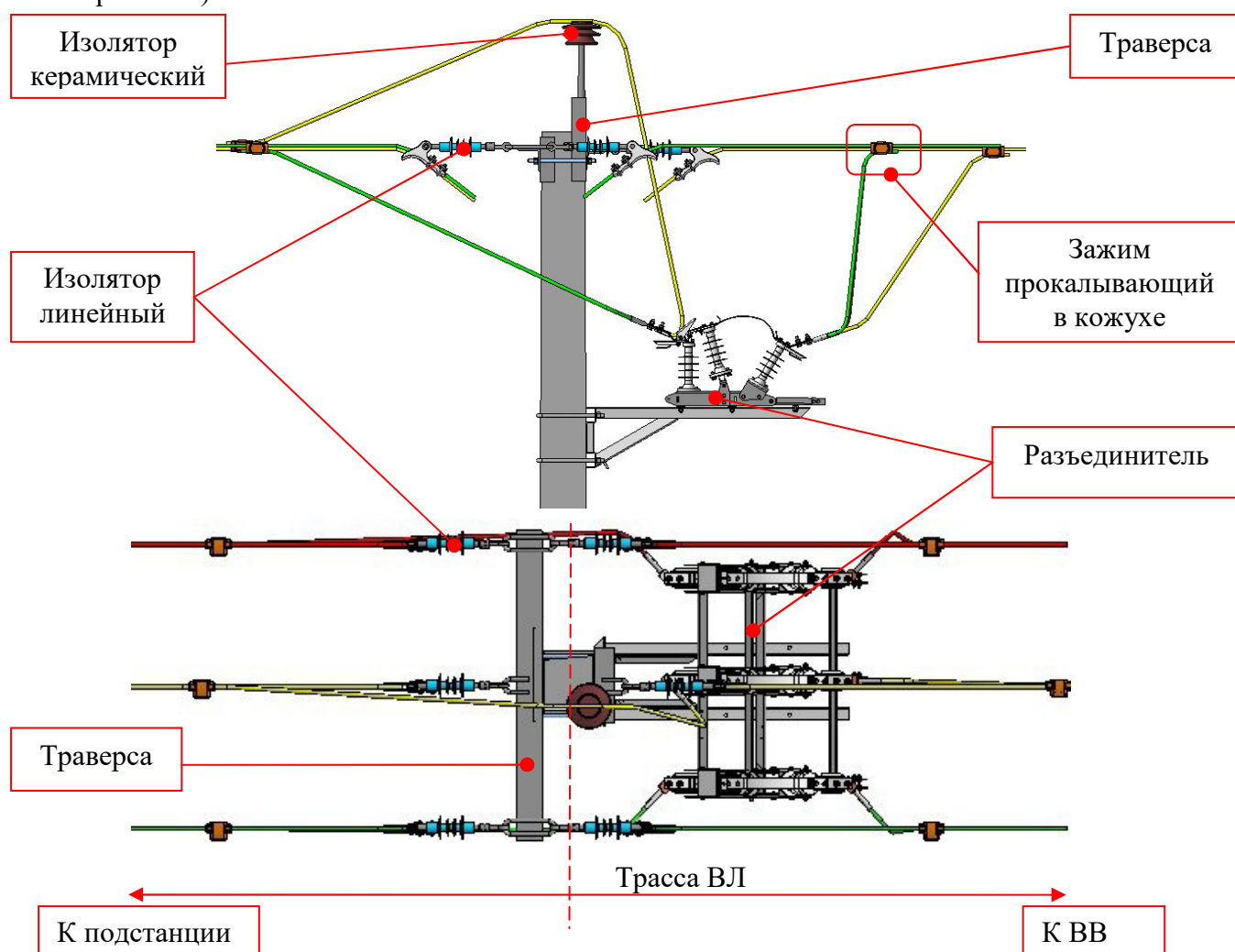


Рисунок 1.15 — Монтаж разъединителя на ЖБ - опору.

## 2 Установка ШПС

ШПС закрепить на опоре крепёжными кронштейнами, используя соответствующий крепёж на М12 (см. рис. 2.1).

### ВНИМАНИЕ!

**ШПС следует крепить с северной стороны опоры ВЛ.**

Рекомендуемое минимальное расстояние от верхнего защитного экрана ШПС до опоры ВВ — 1 м; максимальное — 3 м.

### ВНИМАНИЕ!

**После окончания монтажных работ металлоконструкций и устройств допускается демонтировать ручки ВВ (см. рис. 2.2.а) и опору ШПС (см. рис.2.2.б).**

**Не допускается прокладка жгута сигнального от ВВ без фиксации его к опоре и металлоконструкциям, входящим в комплект ПС. Для крепления жгута сигнального к вышеуказанным конструкциям использовать ленту бандажную и скрепы-бугель (входят в КМ).**

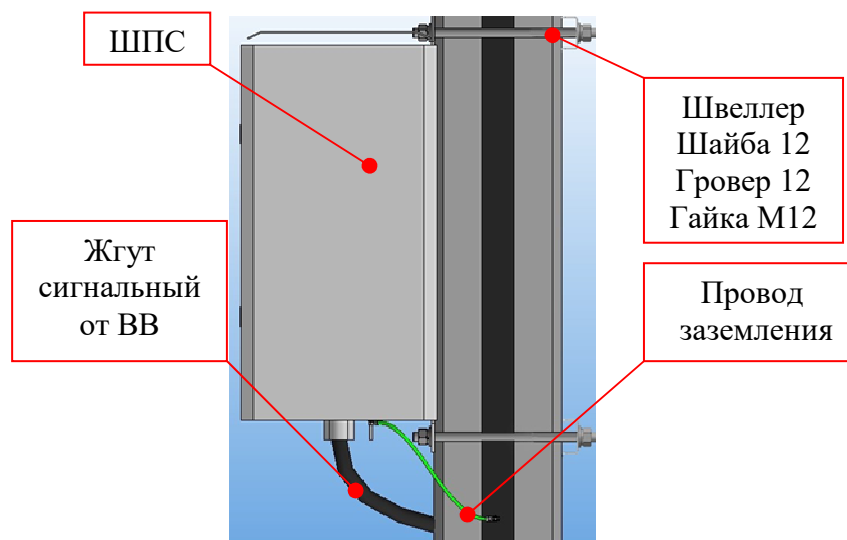


Рисунок 2.1 — Установка ШПС на ЖБ-опору.

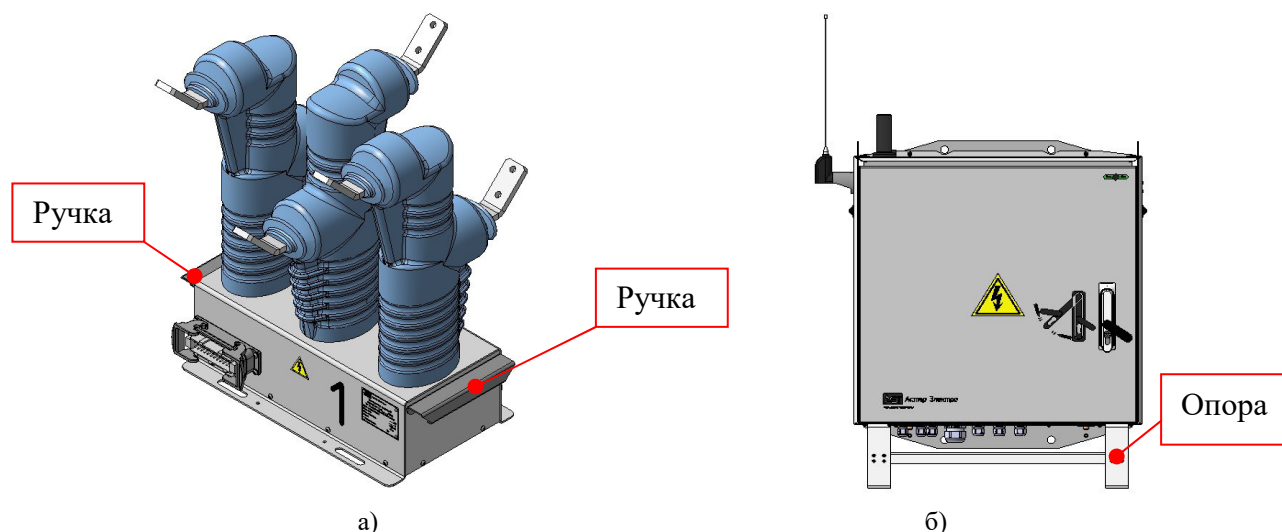


Рисунок 2.2 — Съёмные элементы: (а) ВВ; (б) ШПС.

### 3 Подключение оборудования к высоковольтной линии

Типовые электрические схемы приведены в приложении А.

#### 3.1 Подключение ВВ к ТТ и ТН

Длину соединительных проводников первичной цепи определить по месту.

Для подсоединения проводов и кабелей от трансформаторов к ШПС необходимо на свободных концах кабелей и проводов опрессовать наконечники типа НШВИ, входящие в КМ.

#### **ВНИМАНИЕ!**

**Не допускается подключение спусков к фазным кабелям внатяжку. Необходимо дать спускам слабину, которая обеспечит движение фазного провода в любую сторону по трассе ЛЭП на 500 мм. Таким образом, будет исключена передача тянущих усилий на высоковольтные шины ВВ.**

**Подключение к ЛЭП допускается выполнять только после ознакомления со схемами подключения из приложения А и схемы Э4 из ПС.1.001. РЭ.**

Подсоединение трансформаторов, ВВ к высоковольтной линии производить в соответствии со схемой электрической соединений.

Места соединения СИП-проводов плашечным зажимом предварительно зачистить от изоляции (см. рис 3.1.а) по длине зажима. После монтажа СИП-проводов места соединений закрыть кожухом SP15 (см. рис. 3.1.б).

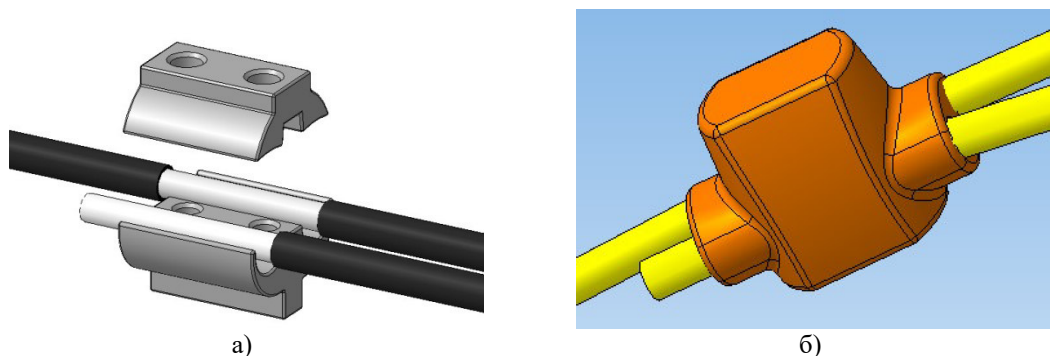


Рисунок 3.1 — Организация соединения СИП:(а) зачистка СИП и соединение зажимом плашечным; (б) защита СИП-соединения защитным кожухом.

Подсоединение трансформаторов (см. рис. 3.2) и ВВ (см. рис. 3.3) к линии производится с помощью аппаратных зажимов типов А1А, входящие в КМ.

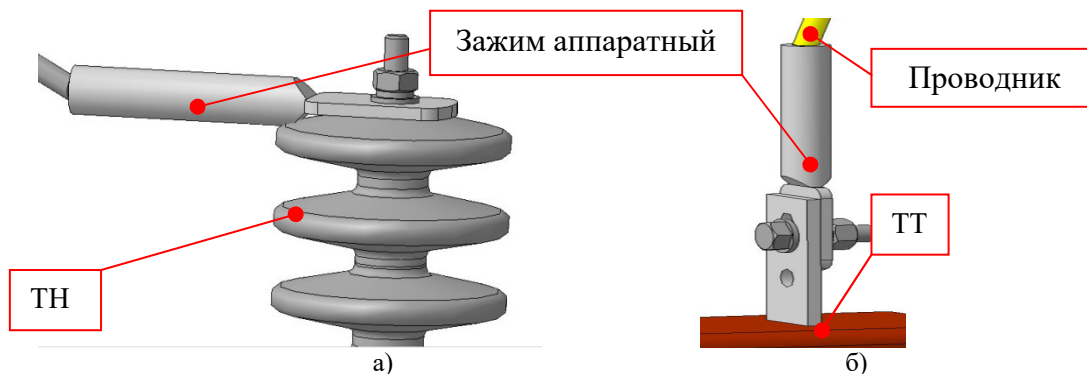


Рисунок 3.2 — Варианты подсоединение проводников: (а) к ТН; (б) к ТТ.

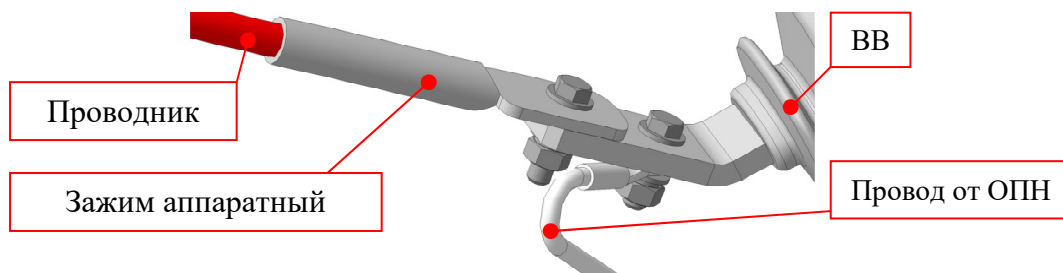


Рисунок 3.3 — Подсоединение проводников к ВВ.

### 3.2 Врезка линейного изолятора

Каждый КМ содержит комплект для врезки в магистраль ЛЭП (см. рис. ниже). На рис. 3.4 указан старый вариант врезки линейного изолятора при помощи проходных изоляторов, на рис. 3.5 — с видимым разрывом, который требуется применять на объектах входящих в РЭС ПАО «Россети». Рекомендуемое расстояние от опоры до анкерного зажима — 1 метр. Если линия имеет подвесные изоляторы, то комплект для врезки используется на усмотрение потребителя.

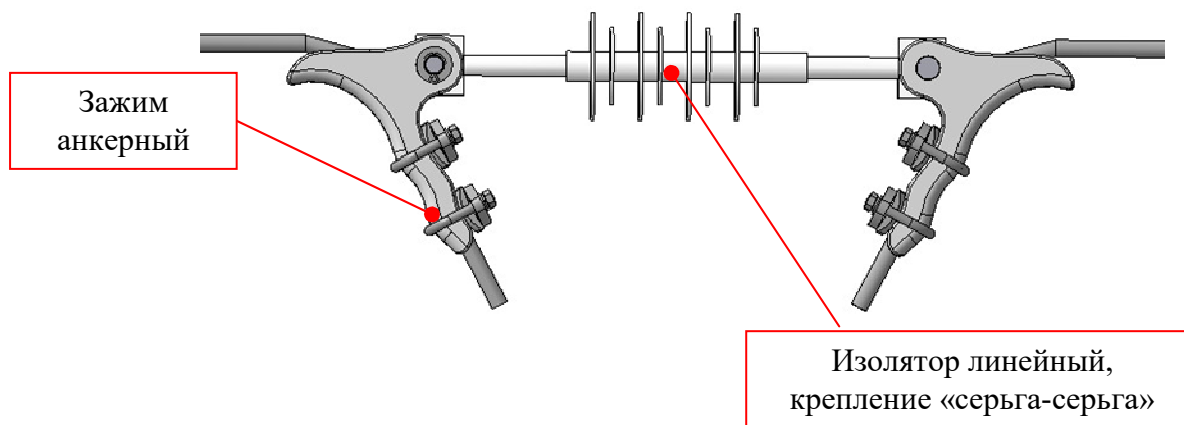


Рисунок 3.4 — Врезка линейных изоляторов в магистраль ЛЭП (вариант 1).

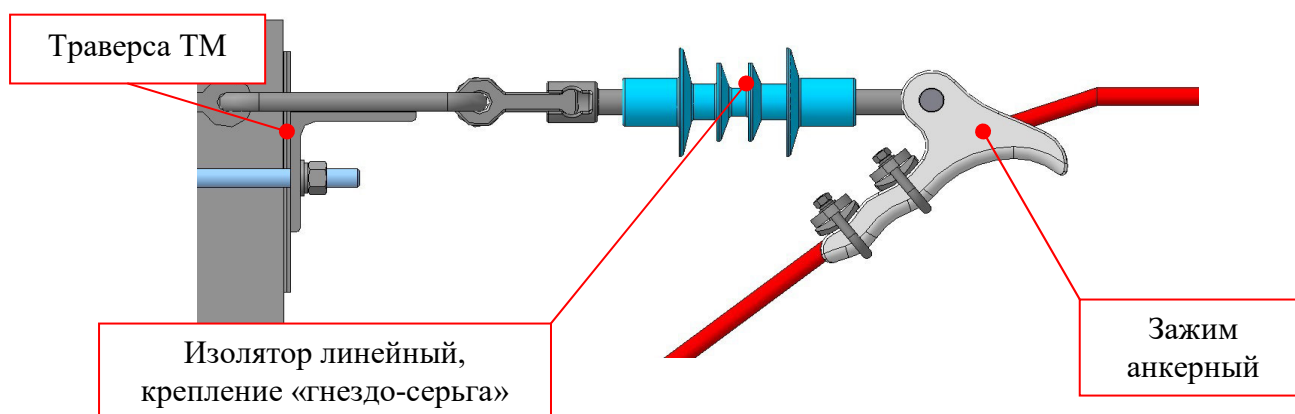


Рисунок 3.5 — Врезка изолятора в магистраль ЛЭП (вариант 2).

## 4 Монтаж вторичных цепей

### ВНИМАНИЕ!

Монтажные работы с кабелями не допускается выполнять при температуре ниже минус 15°C.

Монтаж вторичных цепей допускается выполнять только после ознакомления со схемами подключения из приложения А и схемы Э4 из ПС.1.001. РЭ.

Кабели от трансформаторов и ВВ уложить и закрепить вдоль опоры ВЛ, используя бандажную ленту и скрепы-бугель, входящих в КМ.

Далее предложены подключения ШПС к трансформаторам собственных нужд (далее ТСН) [ПС без функции коммерческого учёта] и к измерительным трансформаторам [ПС с функцией коммерческого учёта].

### 4.1 Подключение ШПС к ТСН (ПС без коммерческого учёта)

Для организации данного типа подключения ШПС необходимо руководствоваться схемами А1 и А2 (приложение А), а также схемой Э4 из ПС.1.001 РЭ. Расположение трансформаторов на опоре ВЛ соответствует рис. В.1 и В.2 (приложение В).

Подключение выводов ТСН к ШПС производится кабелями (КМ.01.13.00), входящими в КМ. Кабели подключения ТСН заводятся в ШПС через кабельные вводы в нижней части ШПС и подключаются к клеммному блоку (далее клеммнику) [рис. 4.1.г] согласно схеме Э4 из ПС.1.001 РЭ.

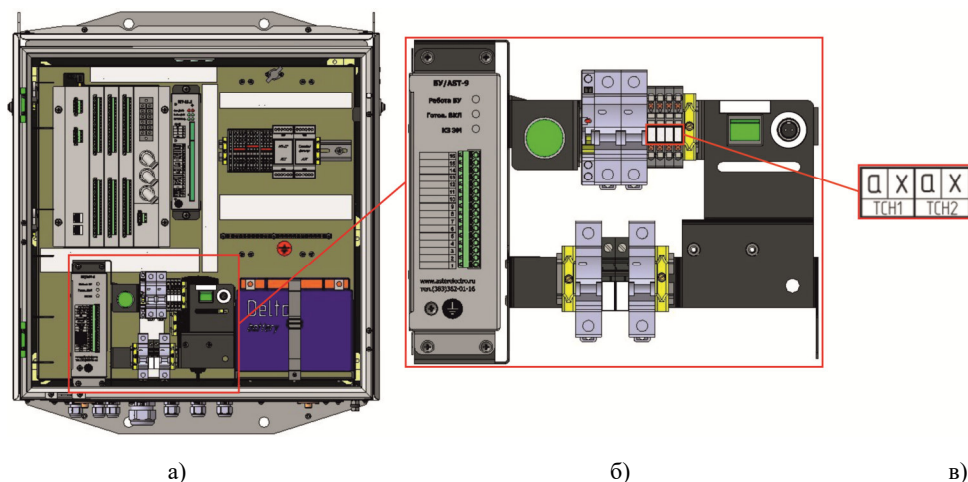


Рисунок 4.1 — Место подключения ТСН к ШПС: (а) общий вид ШПС без дверей; (б) общий вид на полку автоматов; (в) клеммники для подключения ТСН (увеличено); (г) табличка подключения выводов ТСН к ШПС.



## 4.2 Подключение ШПС к ТСН (ПС с коммерческим учётом)

Для организации данного типа подключения ШПС необходимо руководствоваться схемами АЗ-А5 (приложение А), а также схемой Э4 из ПС.1.001 РЭ. Расположение трансформаторов на опоре ВЛ соответствует рис. В.3 – В.9 (приложение В).

Подключение ТН к ШПС производится кабелями КМ.01.13.00, а ТТ — КМ.01.13.00-01, входящими в КМ. Кабели подключения ТН заводятся в ШПС через кабельные вводы в нижней части ШПС и подключаются к клеммнику (рис. 4.2.б), установленному совместно с ВА счётчика, кабели подключения ТТ — к коробке испытательной переходной (далее КИП-С).

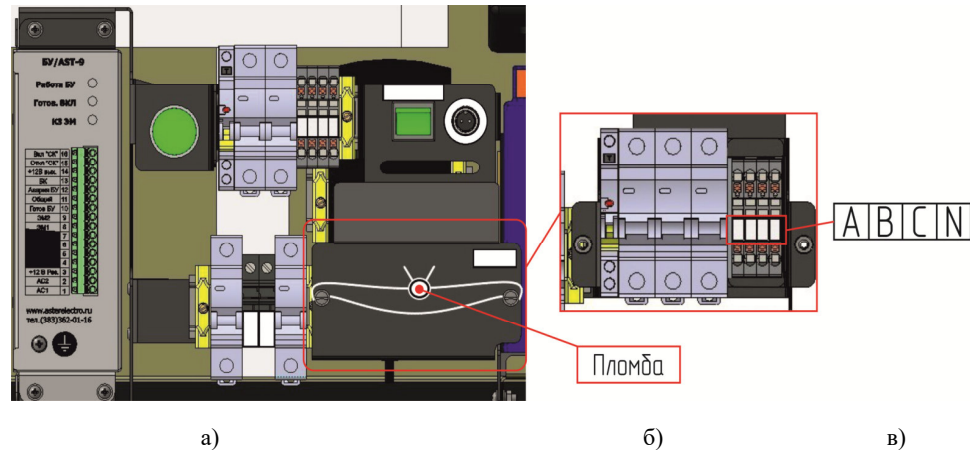


Рисунок 4.2 — Место подключения ТН к ШПС: (а) общий вид блока автоматов [конфигурация ШПС с функцией коммерческого учёта]; (б) ВА счётчика эл/ энергии и клеммники подключения ТН; (в) маркировка фаз: А, В, С — фазы, N — нейтральный проводник.

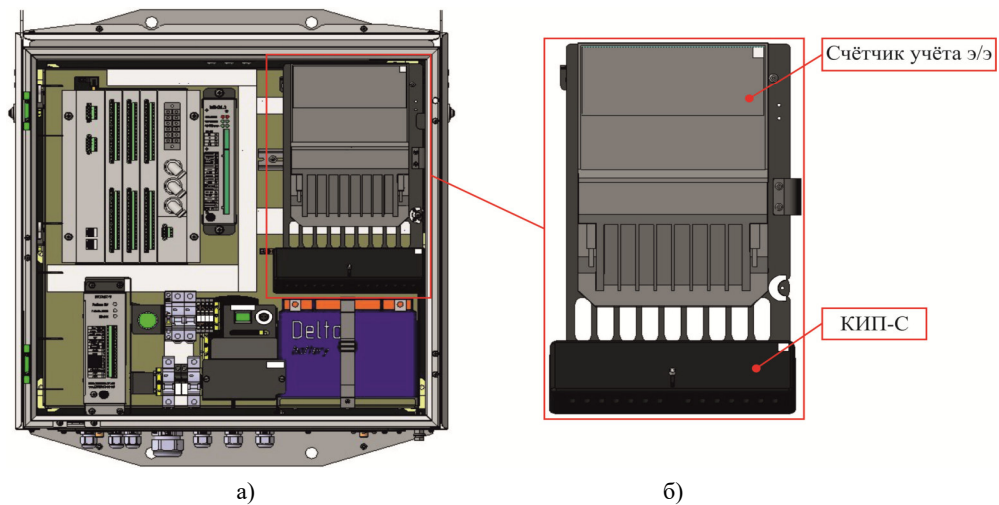


Рисунок 4.3 — Место подключения выводов ТТ к ШПС: (а) общий вид ШПС [конфигурация ШПС с функцией коммерческого учёта]; (б) вид на дверцу коммерческого учёта (место подключения ТТ — КИП-С).

## 5 Заземление металлоконструкций и оборудования

### 5.1 Организация заземления компонентов ПС

Заземление опорных металлоконструкций и оборудования выполнить в соответствии с проектом установки ПС и п.1.7 ПУЭ. Для выполнения заземления на опоре ВЛ необходимо выполнить два спуска заземления:

- *защитный спуск* необходим для заземления: корпусов ВВ, ШПС; опорных конструкций, кроме опоры ВВ; траверс (кронштейнов) линейных и штыревых изоляторов; ТН и ТТ.
- *грозозащитный спуск* необходим для заземления опоры ВВ или траверс с ОПН.

**Примечание:** в двухопорном исполнении ПС траверсы с ОПН и штыревыми изоляторами присоединяются только к *грозозащитному спуску*.

Вдоль каждой опоры ВЛ должна быть проложена шина защитного заземления, которая приваривается к контуру заземления. К данной шине гибкими проводами ПВ 1x25 З-Ж через зажимы аппаратные подключается оборудование и металлоконструкции ПС. Зажимы необходимо опрессовать заранее.

Для заземления предусмотрены:

- На ВВ — резьбовая втулка;
- На ШПС — шпилька заземления;
- На металлоконструкциях монтажного комплекта ПС (площадки (опоры)), а также мачте антенны — шпильки заземления и зачищенные от ЛКП площадки;
- На опорах трансформаторов предусмотрены отв. под болты (по центру);
- На каждой балке 2-опорного ПС — 2 отв. Ø 14 мм;

### **ВНИМАНИЕ!**

**НЕ допускается использование для заземления болтов, винтов, шпилек, выполняющих роль крепежных деталей.**

**Вокруг болта (винта, шпильки) должна быть контактная площадка для присоединения заземляющего проводника.**

**Площадка должна быть защищена от коррозии или изготавливаться из антикоррозийного металла и не иметь поверхностной окраски.**

**Для улучшения контакта допускается использовать зубчатые или контактные шайбы. Все заземляющие соединения покрыть пластичной смазкой ЦИАТИМ-201 или Литол-24.**

## **5.2 Подготовка контура заземления**

### **5.2.1 Заземление одноопорного ПС**

Перед выполнением заземления оборудования к спуску заземления опоры ВЛ приварить болты соответствующего типоразмера:

- 1 болт на уровне ШПС;
- 2 болта на уровне ВВ и ТН;
- n болтов на уровне ТН и ТТ (n - количество определяемое из комплектации ПС трансформаторами);
- 1 болт на уровне мачты антенны.

### **5.2.2 Заземление двухопорного пункта секционирования**

Перед выполнением заземления оборудования к спуску заземления опоры ВЛ приварить болты соответствующего типоразмера:

- 1 болт на уровне ШПС;
- 6 болтов на уровне несущих балок;
- 2 болта на уровне обходных траверс;
- 1 болт на уровне мачты антенны.

## 6 Наладка и испытания

ШПС и ВВ поставляются заказчику в соответствии с НТД (нормативно-технической документацией). При пуско-наладочных работах необходимо использовать бланк уставок, который был сформирован при настройке и тестировании производителем оборудования.

### **ВНИМАНИЕ!**

**Дальнейшие мероприятия по пуско-наладке ПС выполнять только при полностью заряженной АКБ.**

**Для зарядки АКБ требуется в лабораторных условиях подключить ШПС к местной электросети через развязывающий трансформатор, согласно руководству по эксплуатации ПС.1.001 РЭ.**

**Время полной зарядки АКБ – 24 часа.**

#### **6.1 Внешний осмотр**

Перед вводом в эксплуатацию необходимо произвести ревизию вновь установленного оборудования и конструкций.

Для этого необходимо:

- тщательно осмотреть электрооборудование главных и вспомогательных цепей на предмет отсутствия видимых повреждений изоляции;
- проверить подключение первичных и вторичных цепей на соответствие прилагаемой схеме;
- очистить от загрязнений элементы металлоконструкций, электрооборудования, изоляторы и контактные детали. Протереть их ветошью, смоченной летучим растворителем (этиловым спиртом, уайт-спиритом и т.д.), затем насухо чистым обтирочным материалом, не оставляющим ворса;
- проверить затяжку болтовых соединений установленных металлоконструкций и соединений главной цепи на предмет отсутствия люфта. Затяжка болтов ОПН не должна превышать **25±5 Нм**;
- проверить наличие свободного провисания спусков кабелей и проводников: не допускать соединения внатяг; не допускать их самопересечение и пересечение между фаз.

#### **6.2 Проверка контура заземления**

Проверку контура заземления выполнить в соответствии с ГОСТ 12.2.007.0-75, ПТЭЭП и ПУЭ п.1.7.

#### **6.3 Проверка прочности изоляции ВВ**

Перед установкой ВВ на опору необходимо выполнить испытания согласно п.5.1. руководства по эксплуатации ПС.1.001 РЭ.

### **ВНИМАНИЕ!**

**Перед проведением испытаний повышенным напряжением провода ОПН необходимо отключить от ВВ.**

#### **6.4 Проверка ТН и ТТ**

Выполнить испытания в соответствии с руководством по эксплуатации ТТ и руководством по эксплуатации ТН.

### 6.5 Включение оперативного питания (от аккумуляторной батареи) ШПС

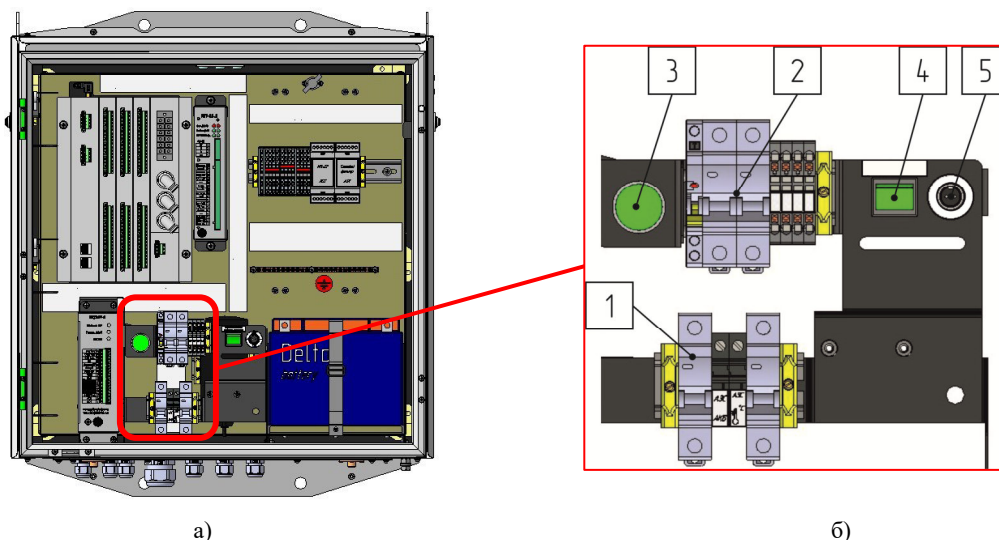


Рисунок 6.1 — Расположение элементов: (а) общий вид ШПС без дверей; (б) увеличенный вид на блок автоматов, где 1 — ВА аккумуляторной батареи (далее АКБ), 2 — автомат «Питание ШПС», 3 — кнопка «Пуск ИП», 4 — выключатель розетки резервного питания; 5 — розетка резервного питания (12В 5А).

Для включения оперативного питания в ШПС без функции коммерческого учёта необходимо выполнить следующие действия (элементы см. на рисунке 6.1):

1. Открыть внутреннюю дверцу ШПС;
2. Выключатель розетки резервного питания (4) должен находиться в положении «0»;
3. Перевести 1-полюсный ВА (1) в положение «I»;
4. Перевести 2-полюсный ВА «Питание ШПС» (2) в положение «I»;
5. На источнике питания ИП/AST-21 (далее ИП) засветятся индикаторы: «Сеть» и «Работа»; на выносном текстовом пульте (далее ВПТ) — индикаторы «Работа», состояния ВВ: «I» или «O»; а также — дисплей ВПТ.

#### **ВНИМАНИЕ!**

**Для кратковременного включения ПС при отсутствии напряжения на линии после выполнения п. 1 — 4 следует нажать кнопку «Пуск ИП» (3)**

При нормально заряженной аккумуляторной батарее (далее АКБ) включится ИП: засветятся индикаторы «300 В» и «12 В». ПС заработает от резервного источника (АКБ). В случае если АКБ разряжена ниже 10,5 В при нажатии на кнопку «Пуск ИП» ШПС включится и по истечению 5 минут произойдет отключение.

#### **ВНИМАНИЕ!**

**После выполнения работ по проверке и настройке ПС при отсутствии линии напряжения необходимо перевести ШПС в отключенное состояние, кратковременно (на несколько секунд) отключив ВА защиты АКБ (1).**

Данная процедура необходима, чтобы защитить АКБ от полного разряда. При подаче на ЛЭП напряжения ШПС перейдёт на работу от ТСН и полнофункциональный режим.

Рисунок 6.2.а аналогичен рисунку 6.1.б, поэтому на нём указаны элементы, отличные от представленных на рисунке 6.1.б.

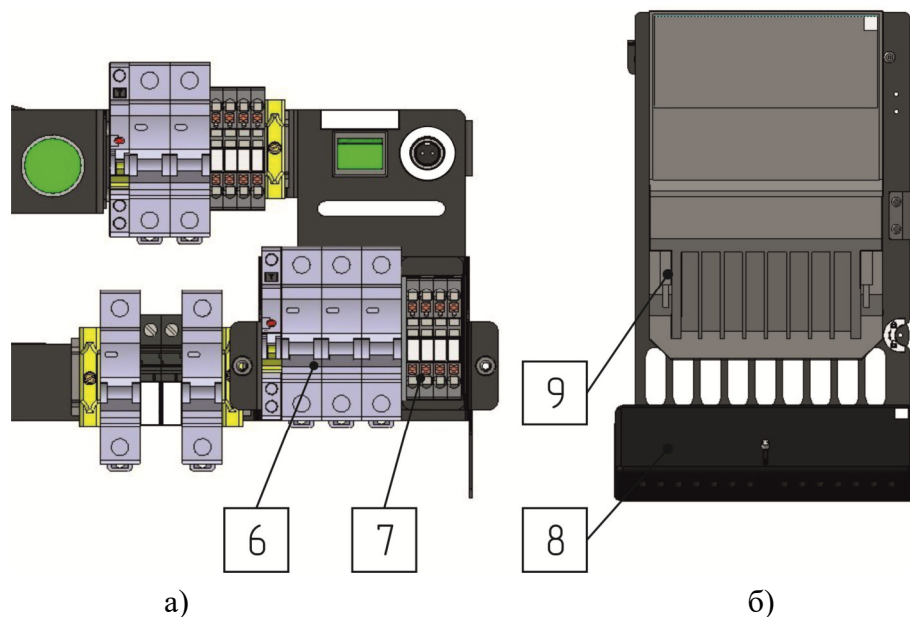


Рисунок 6.2 — Расположение элементов в ШПС с функцией комм. учёта: (а) блок автоматов ШПС, где: 6 — ВА счётчика эл/энергии, 7 — клеммник подключения ТН; (б) дверца комм. учёта, где: 8 — КИП-С (место подключение ТТ), 9 — счётчик эл/энергии.

Для включения оперативного питания в ШПС с функцией коммерческого учёта необходимо:

1. Открыть внутреннюю дверцу ШПС;
2. Выключатель розетки резервного питания (4) должен находиться в положении «0»;
3. Перевести 1-полюсный ВА (1) в положение «I»;
4. Перевести 2-полюсный ВА «Питание ШПС» (2) в положение «I»;
5. На источнике питания ИП-21 (далее ИП) засветятся индикаторы: «Сеть» и «Работа»; на выносном пульте (далее ВПТ) — индикаторы «Работа», состояния ВВ: «I» или «O», а также — дисплей ВПТ;
6. Счётчик учёта эл/энергии подключён через 3-полюсный ВА (6), расположенный в пломбируемом блоке защиты цепей учёта совместно с клеммником (7) подключения измерительных ТН.

### **ВНИМАНИЕ!**

**После проверки правильности подключений и работоспособности электросчётчика необходимо опломбировать:**

1. клеммник счётчика эл/энергии (7) совместно ВА счётчика эл/энергии (6);
2. КИП-С (8);
3. блок защиты цепей учёта в счётчике эл/энергии (9).

**Опломбировку должны выполнять только специалисты энергосбытовой компании.**

#### **6.6 Проверка коммутаций после монтажа ПС на опору**

В ходе проверки ВВ пользователю достаточно выполнить по 1 циклу включения-отключения (далее операции В-О) по всем доступным ему [пользователю] интерфейсам связи-управления ШПС. Количество интерфейсов подключения имеет вариативность согласно ТЗ

предприятия-заказчика. Подключение по интерфейсам осуществляется согласно п.5.2 руководства по эксплуатации ПС.1.001 РЭ.

При осуществлении проверки необходимо перевести ПС в требуемый режим управления, нажатием клавиши «ДУ/МУ» на ВПТ (см. рис. 6.4):

Интерфейс/ канал связи	Тип управления
ВПТ-02	Местное
Радиоканал (с пульта ДУ)	Местное
3G (диспетчер)	Дистанционное

Дистанционное управление осуществляется диспетчером по 3G-каналу через предустановленное ПО.

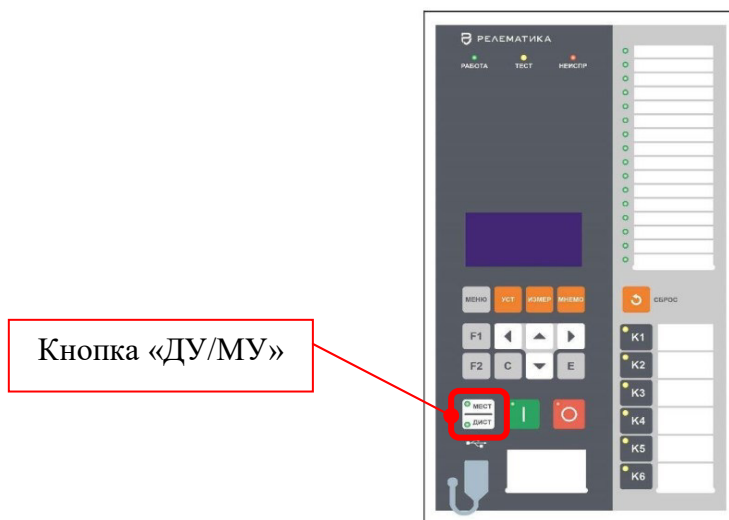


Рисунок 6.4 — Общий вид на ВПТ (внутренняя дверца ШПС).

Источник: ООО «Релематика». Устройство защиты и автоматики комплектные «ТОР 200»: АИПБ.656122.025 РЭ1.

Убедиться в том, что ВВ находится во включённом состоянии — на его днище индикатор находится в положении «I» на красном фоне; в ШПС, на ВПТ, напротив кнопки «I» должен гореть зелёный индикатор (см. рис. 6.5).

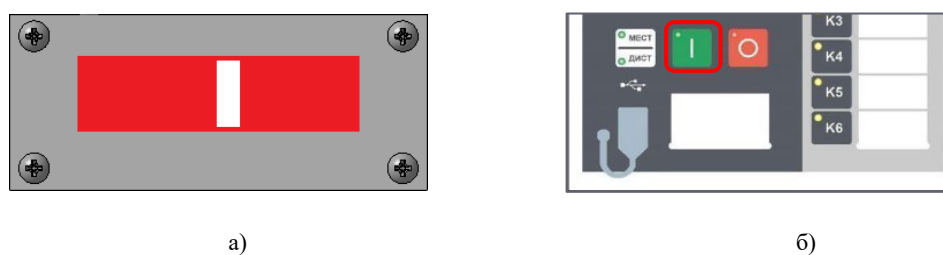


Рисунок 6.5 — Индикация состояния ВВ: (а) на днище ВВ;(б) на ВПТ (увелич.).

Для осуществления цикла В-О необходимо на ВПТ ШПС последовательно чередовать нажатие комбинации клавиш «ключ» + «I» и «ключ» + «O».

Если ВВ не прошел проверку, требуется обратиться в сервисный отдел изготовителя ПС.

## 6.7 Проверка уставок ПС и прогрузка токовых защит

Уставки электросети Заказчика вводятся в устройство РЗиА предприятием-изготовителем ПС перед поставкой. Уставки предоставляются предприятием-заказчиком на соответствующем бланке уставок, формы «АИПБ.656122.025-080 БЛУ v20.1».

Корректировка уставок выполняется в соответствии с п.6 руководства по эксплуатации ПС.1.001РЭ.

Проверка, корректировка и прогрузка токовых защит выполняется также согласно п.6 руководства по эксплуатации ПС.1.001 РЭ.

## 6.8 Переход на питание ШПС от ЛЭП

При подаче напряжения на ЛЭП, ШПС автоматически перейдет на питание от ТСН.

### 6.8.1 Проверка наличия напряжения

Для проверки напряжения со стороны источника питания потребуется на ВПТ ШПС перейти в меню «Текущее напряжение». При наличии напряжения в электросети на дисплее отобразятся линейные напряжения (фаза А —  $U_{ab1}$ , фаза В —  $U_{bc1}$ , фаза С —  $U_{ca1}$ ):  $U=10$  кВ для сети 10 кВ и  $U=6$ кВ для сети 6 кВ.

### 6.8.2 Проверка правильности чередования фаз

Проверка правильности чередования фаз смонтированного ПС выполняется с помощью программного обеспечения на персональном компьютере, подключенном к терминалу релейной защиты и автоматики по одному из доступных интерфейсов, согласно п.5.2 руководства по эксплуатации ПС.1.001 РЭ.

Правильность чередования фаз проверяется в меню «Мониторинг» во вкладке «Векторная диаграмма». Векторная диаграмма правильного чередования фаз показана на рис. 6.6.

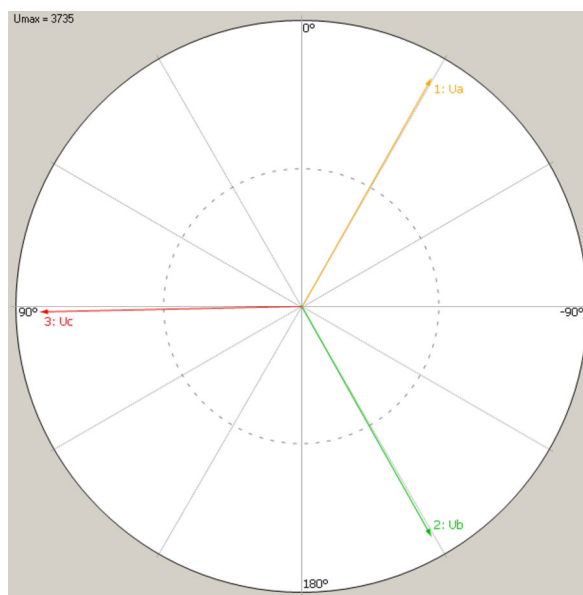


Рисунок 6.6 — Векторная диаграмма правильного чередования фаз.

Сдачу и приемку осуществить в соответствии с требованиями ПУЭ. Результаты испытаний оформить соответствующими протоколами согласно ПТЭЭП.

## 7 Хранение и утилизация ПС

ПС до монтажа должен храниться упакованным в жёсткую транспортную тару, согласно п.11 руководства по эксплуатации ПС.1.001 РЭ.

АКБ должна храниться в закрытых вентилируемых сухих помещениях при температуре 20°– 25°С. Нуждается в периодическом обслуживании (частоту и методику проведения сервисного обслуживания смотри в п.11.3 руководства по эксплуатации ПС.1.001 РЭ и паспорте и РЭ АКБ DELTA). Перед установкой АКБ следует убедиться в том, что ёмкость батареи за время хранения не уменьшилась

Утилизация осуществляется в соответствии с действующим законодательством РФ. Общие положения по утилизации компонентов ПС смотри в п.11 руководства по эксплуатации ПС.1.001 РЭ.



## ПРИЛОЖЕНИЕ А. Схемы электрические внешних цепей

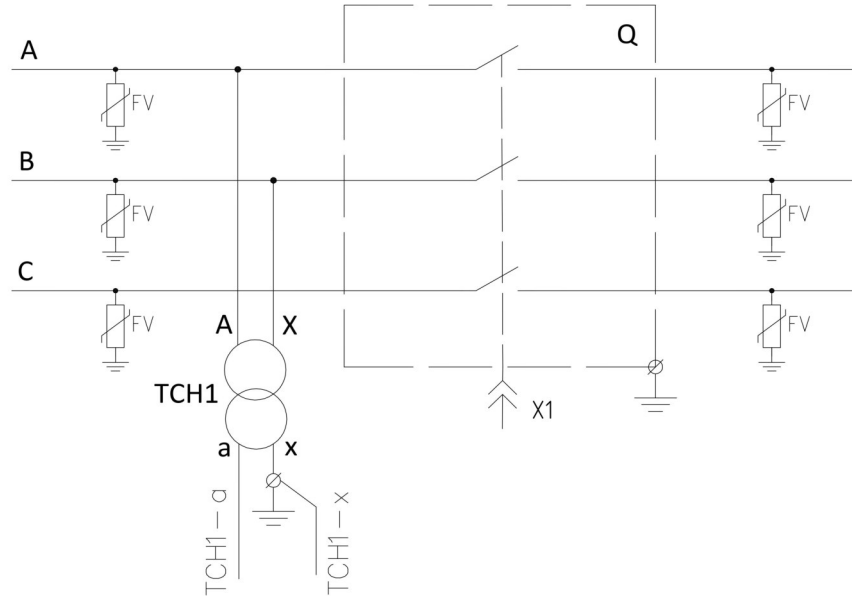


Схема А.1 — ПС с односторонним питанием в одном ТН.

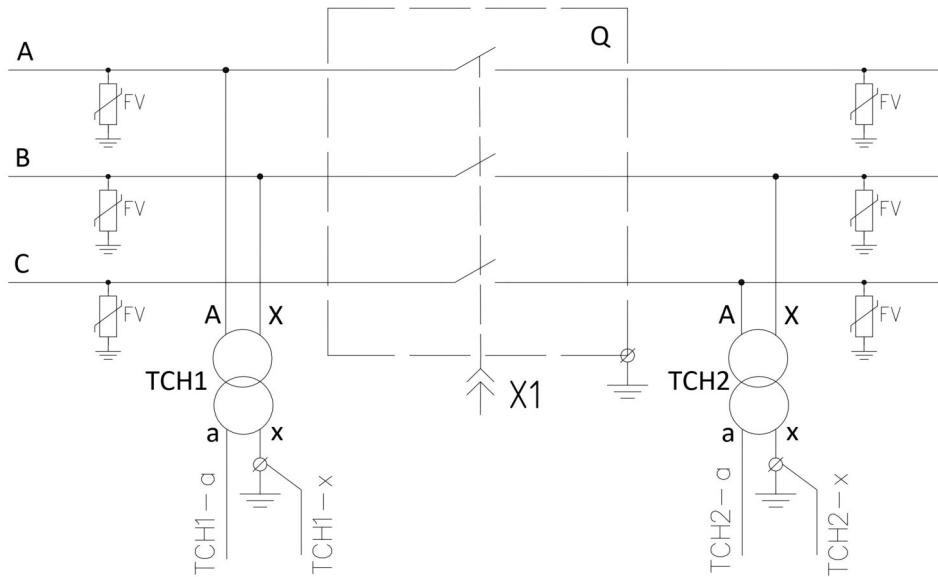


Схема А.2 — ПС с двухсторонним питанием и двумя ТН.

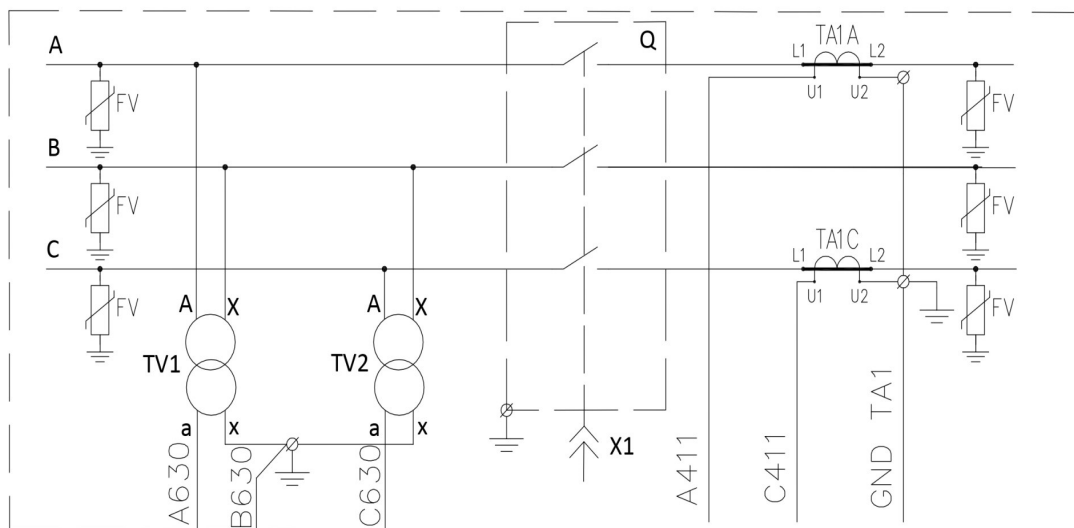


Схема А.3 — ПС с односторонним питанием, двумя ТН и двумя ТТ (ПС с функцией коммерческого учёта).

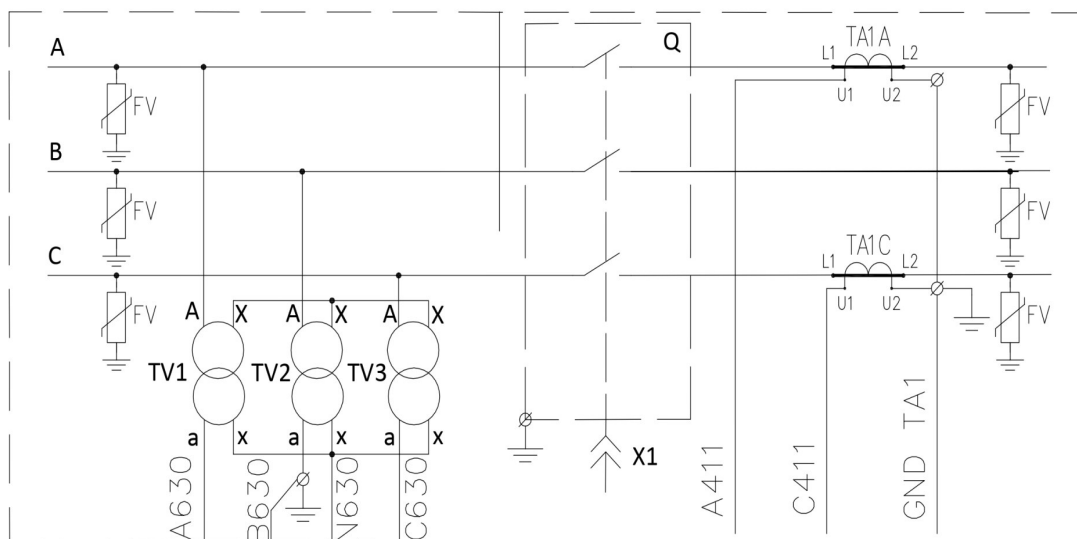


Схема А.4 — ПС с односторонним питанием, тремя ТН и двумя ТТ (с функцией коммерческого учёта).

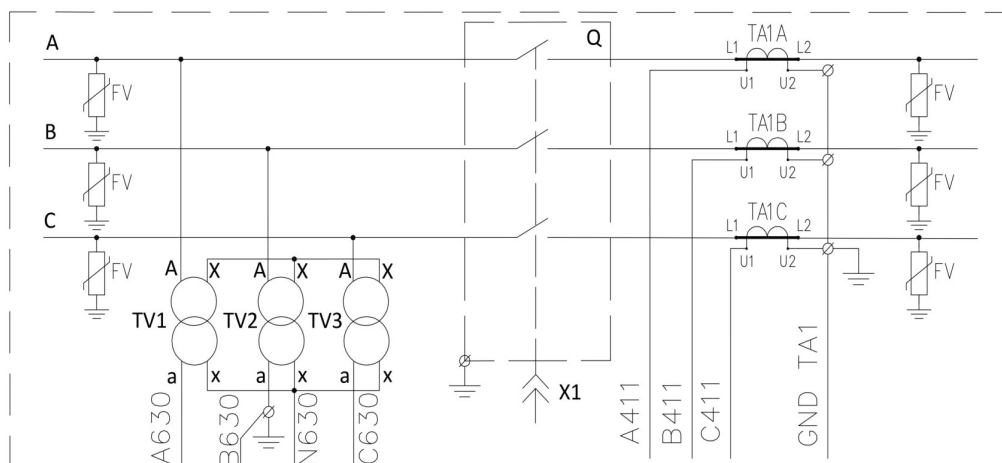


Схема А.5 — ПС с односторонним питанием, тремя ТН и тремя ТТ (ПС с функцией коммерческого учёта).

**ПРИЛОЖЕНИЕ Б. Список принятых в тексте сокращений**

АКБ — аккумуляторная батарея;  
ВА — выключатель автоматический;  
ВВ — выключатель вакуумный типа ВВ/AST – 10(6) – 12,5/800(630) –УХЛ1;  
ВПТ — выносной пульт текстовый;  
Опора ВЛ— опора для поддержки высоковольтной линии электропередач;  
ИП — источник питания ИП/AST;  
КВ — комплектовочная ведомость;  
КИП-С — коробка испытательная переходная;  
КМ — комплект монтажный;  
ЛЭП — линия электропередач;  
НШВИ — наконечник штыревой втулочный изолированный;  
Операции В-О — операции включения и отключения;  
ОПН — ограничитель перенапряжения;  
ПС — пункт секционирования типа ПС/AST – 10(6);  
ПТБ — Правила технической безопасности;  
ПТЭЭП — Правила технической эксплуатации электроустановок потребителей;  
ПУЭ — Правила устройства электроустановок, изд. 6 и 7;  
РМ — рекомендации по монтажу;  
РЭ — руководство по эксплуатации;  
РЭС — региональные электрические сети;  
ТН — трансформатор напряжения;  
ТСН — трансформатор собственных нужд;  
ТТ — трансформатор тока;  
ШПС — шкаф пункта секционирования типа ШПС/AST – 1 – О(К) – УХЛ1.

## ПРИЛОЖЕНИЕ В. Варианты размещения ПС на опоре (-ах) ВЛ С видимым разрывом ВЛ

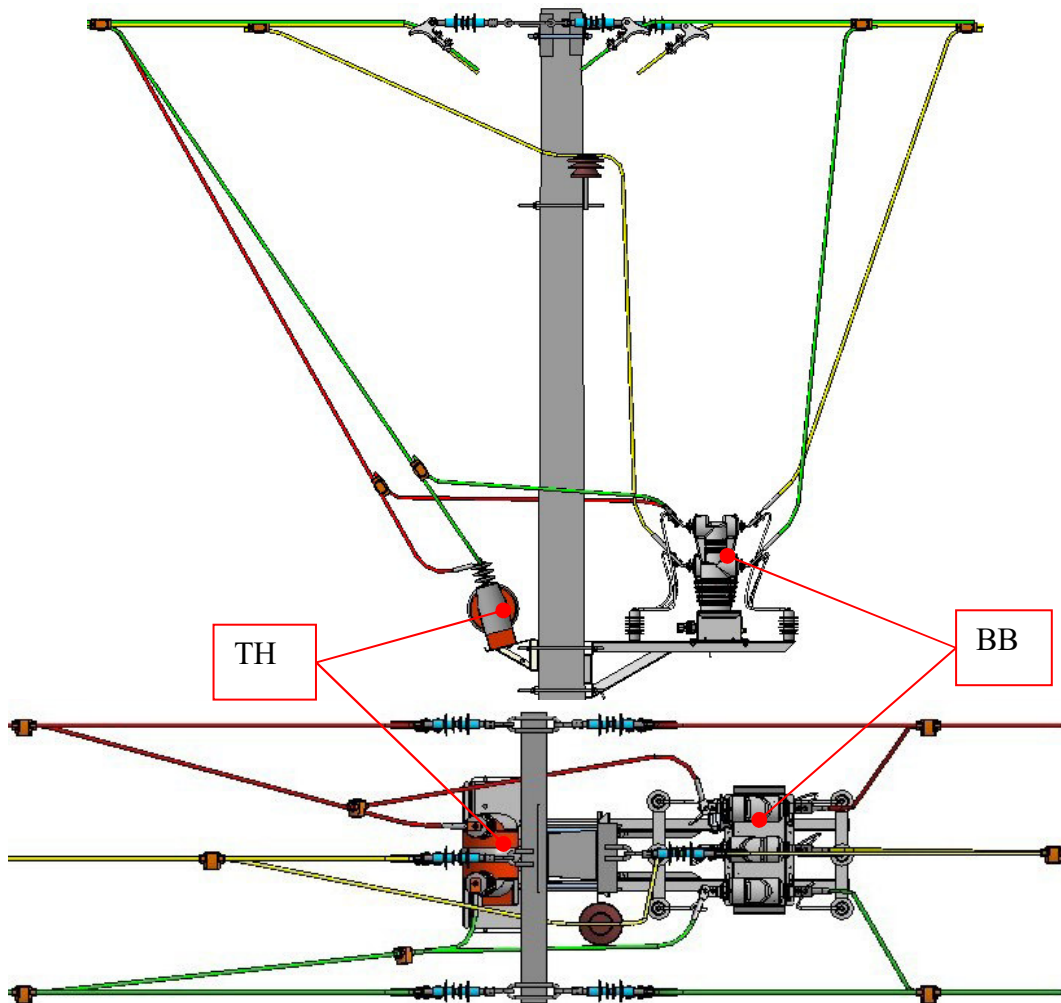


Рисунок В.1 — ПС одноопорный с односторонним питанием и одним трансформатором напряжения.

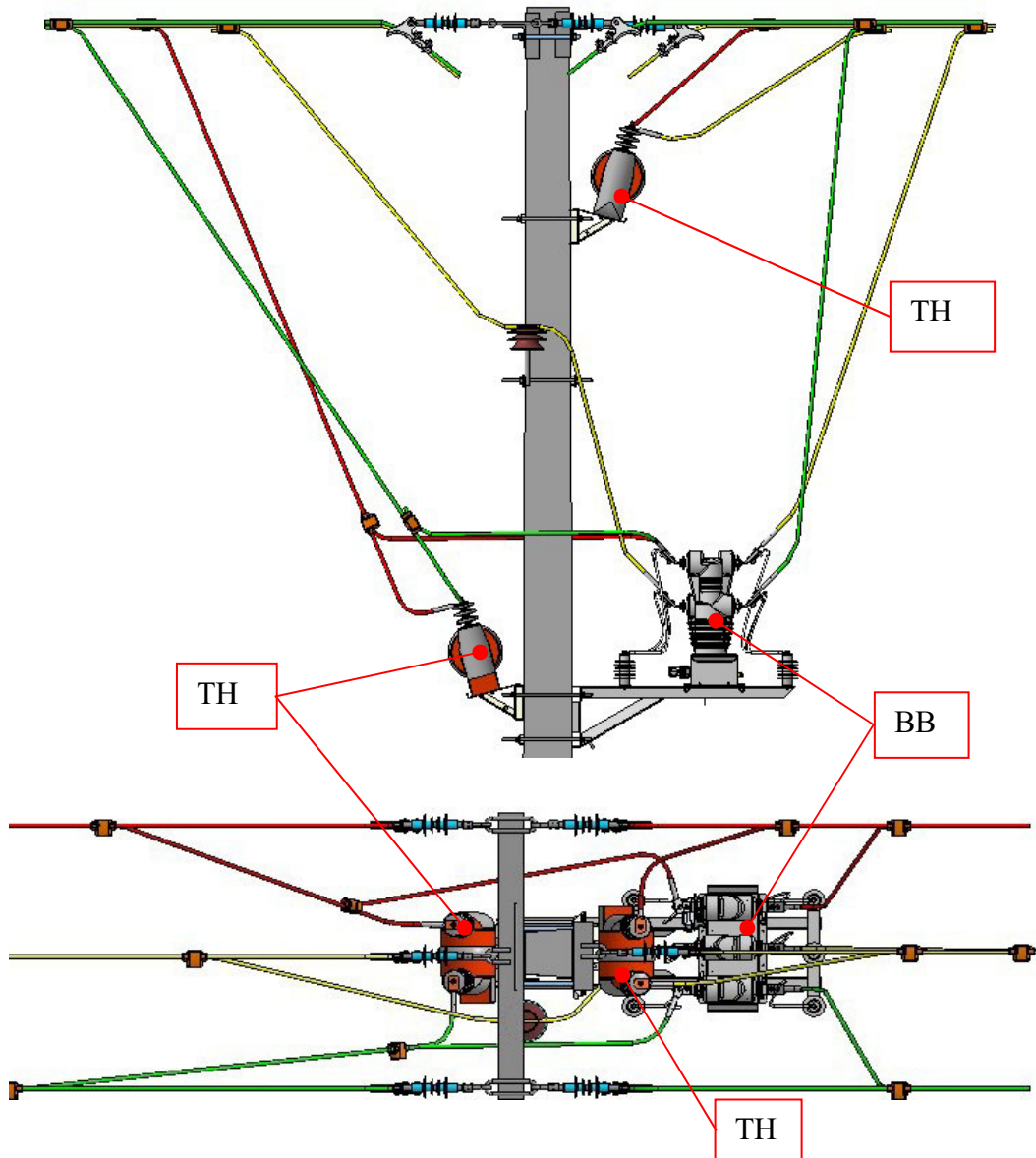


Рисунок В.2 — ПС однопорный с двухсторонним питанием и двумя ТН

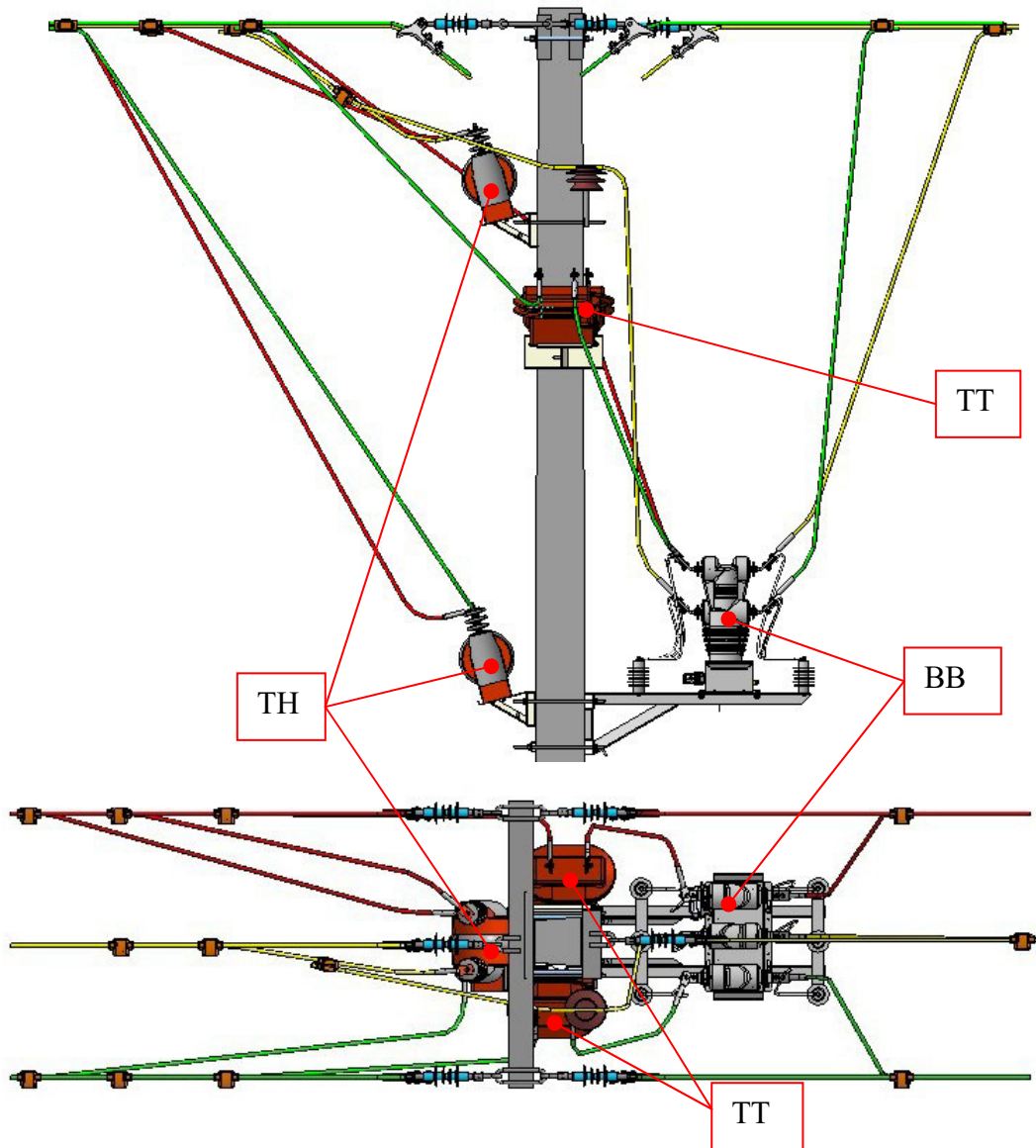


Рисунок В.3 — ПС однополюсный с односторонним питанием, двумя измерительными ТН и двумя измерительными трансформаторами тока (далее ТТ) (ПС с функцией коммерческого учёта).

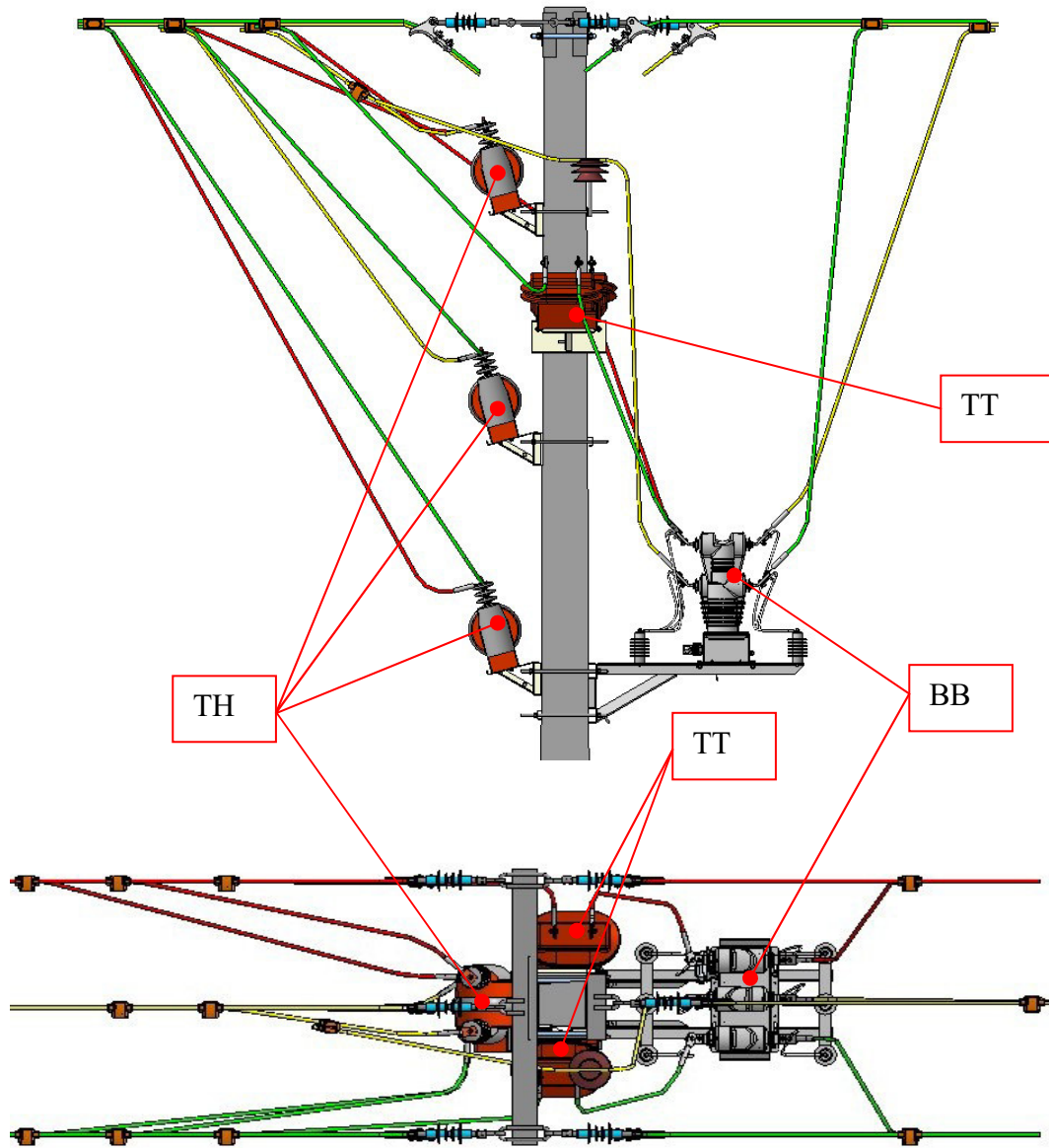


Рисунок В.4 — ПС одноопорный с односторонним питанием, тремя измерительными ТН и двумя измерительными ТТ (ПС с функцией коммерческого учёта).

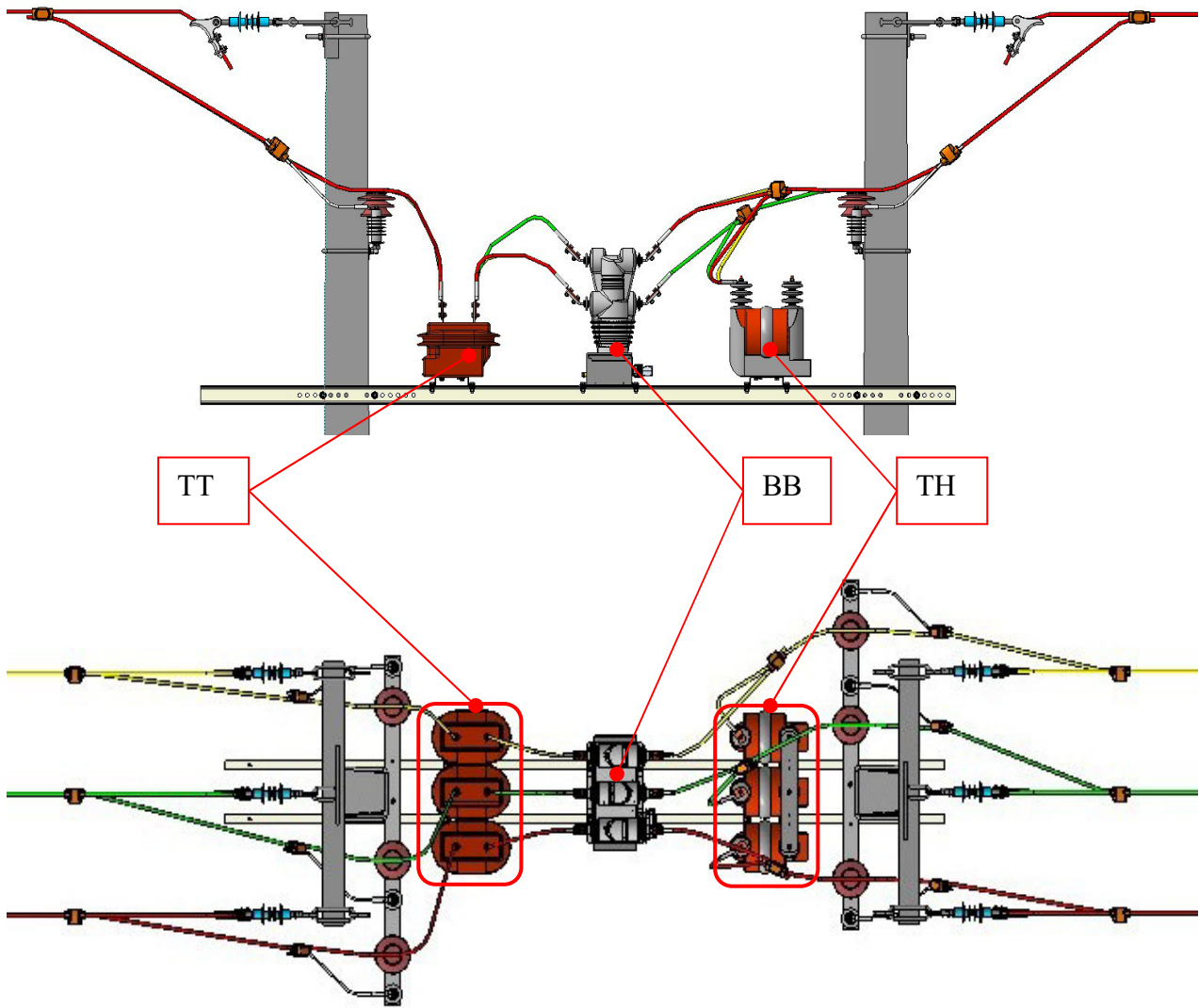


Рисунок В.5 — ПС двухпорный с односторонним питанием, три измерительными ТН и тремя измерительными ТТ (ПС с функцией коммерческого учёта).



Без видимого разрыва ВЛ — через проходные изоляторы

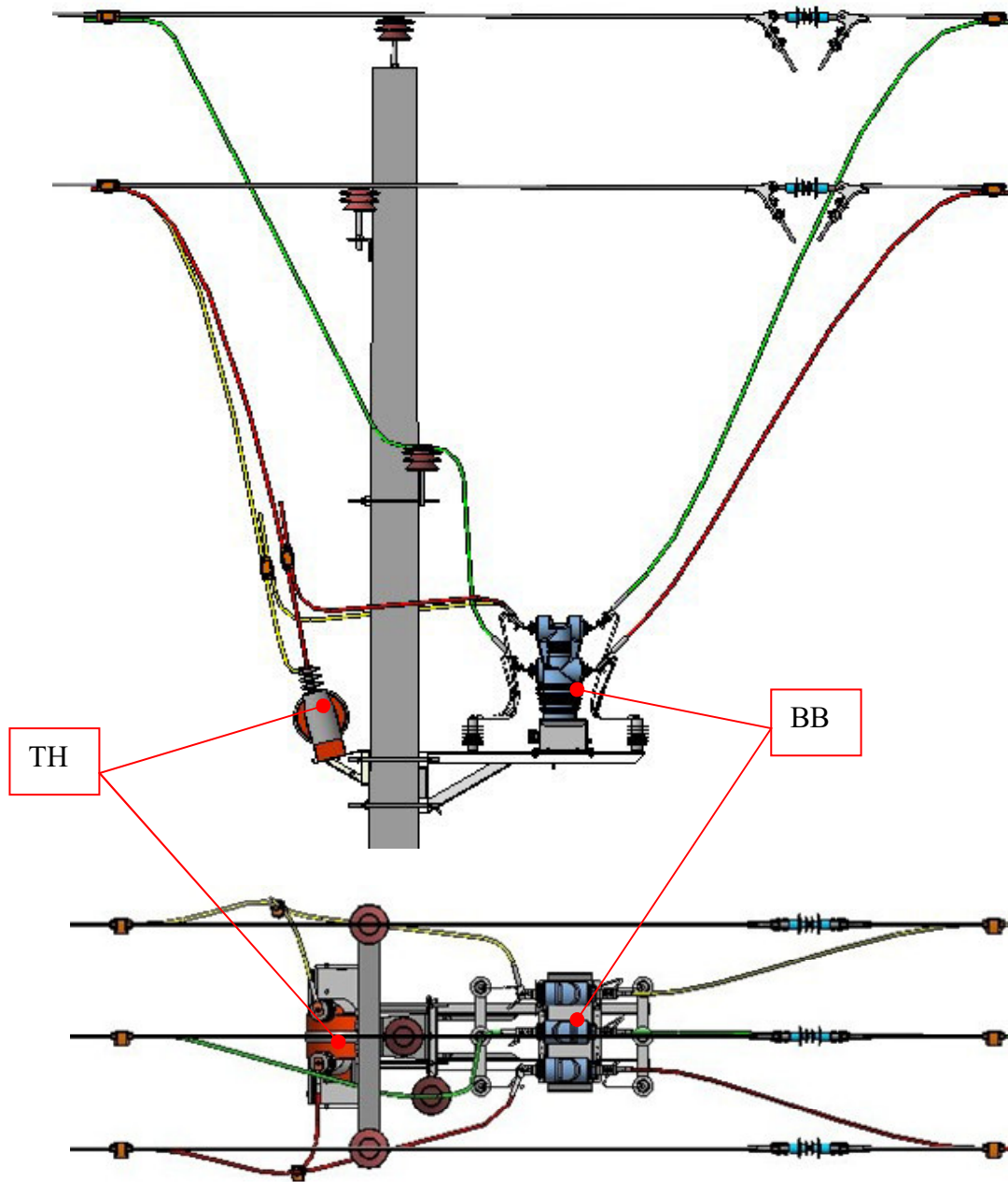


Рисунок В.6 — ПС одноопорный с односторонним питанием и одним ТН.

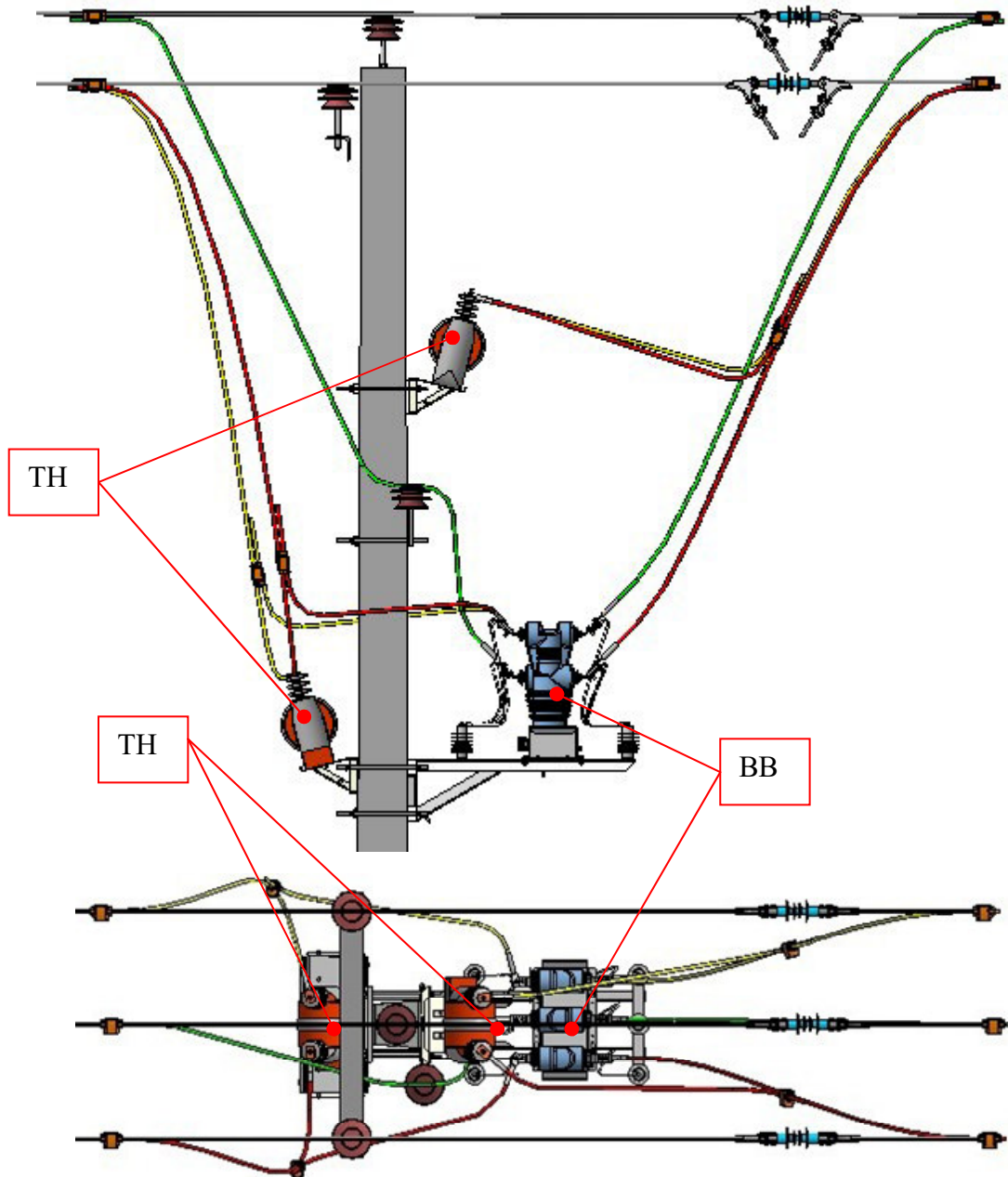


Рисунок В.7 — ПС одноопорный с двухсторонним питанием и двумя ТН.

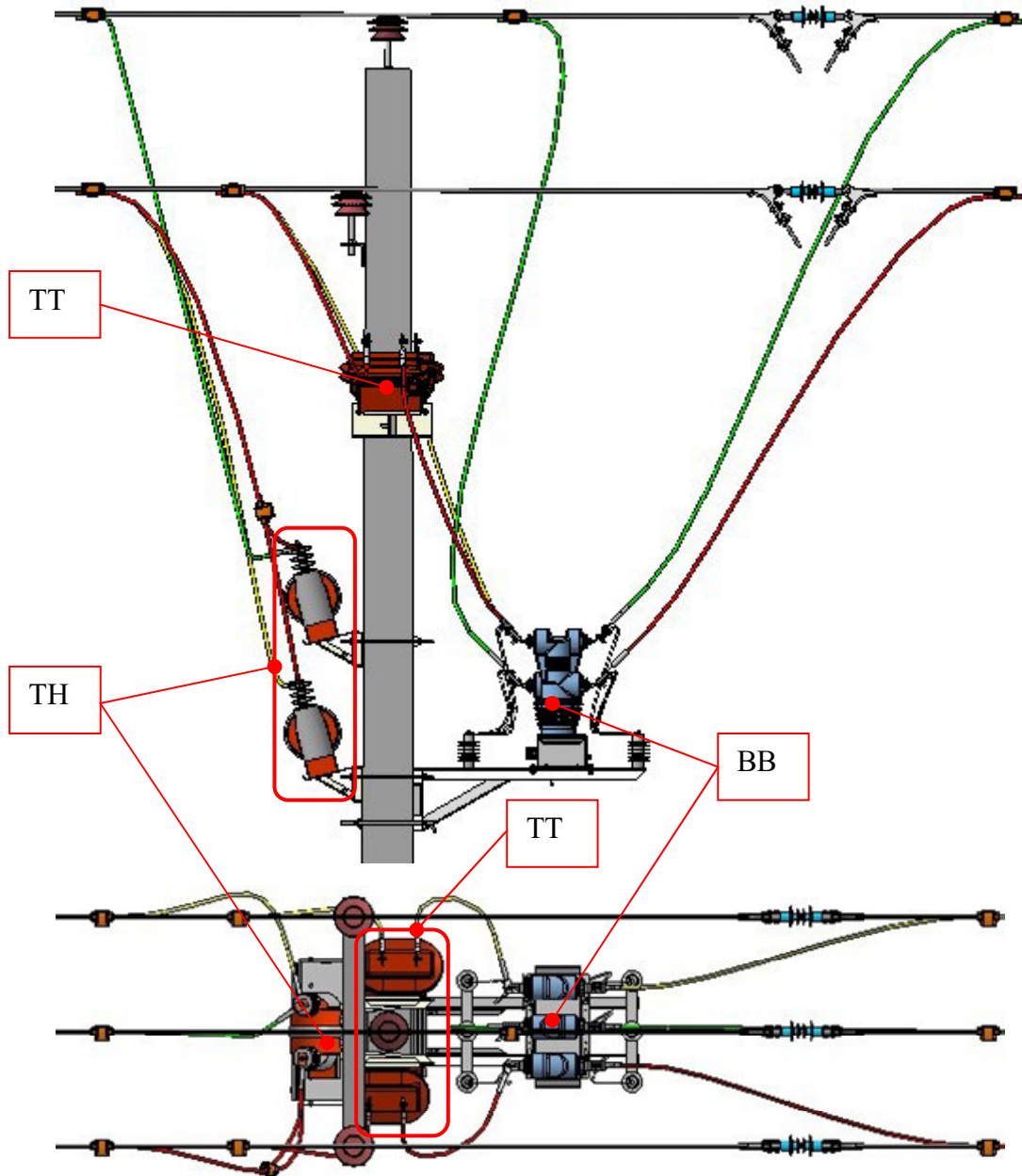


Рисунок В.8 — ПС одноопорный с односторонним питанием, двумя измерительными ТН и двумя ТТ (ПС с функцией коммерческого учёта).

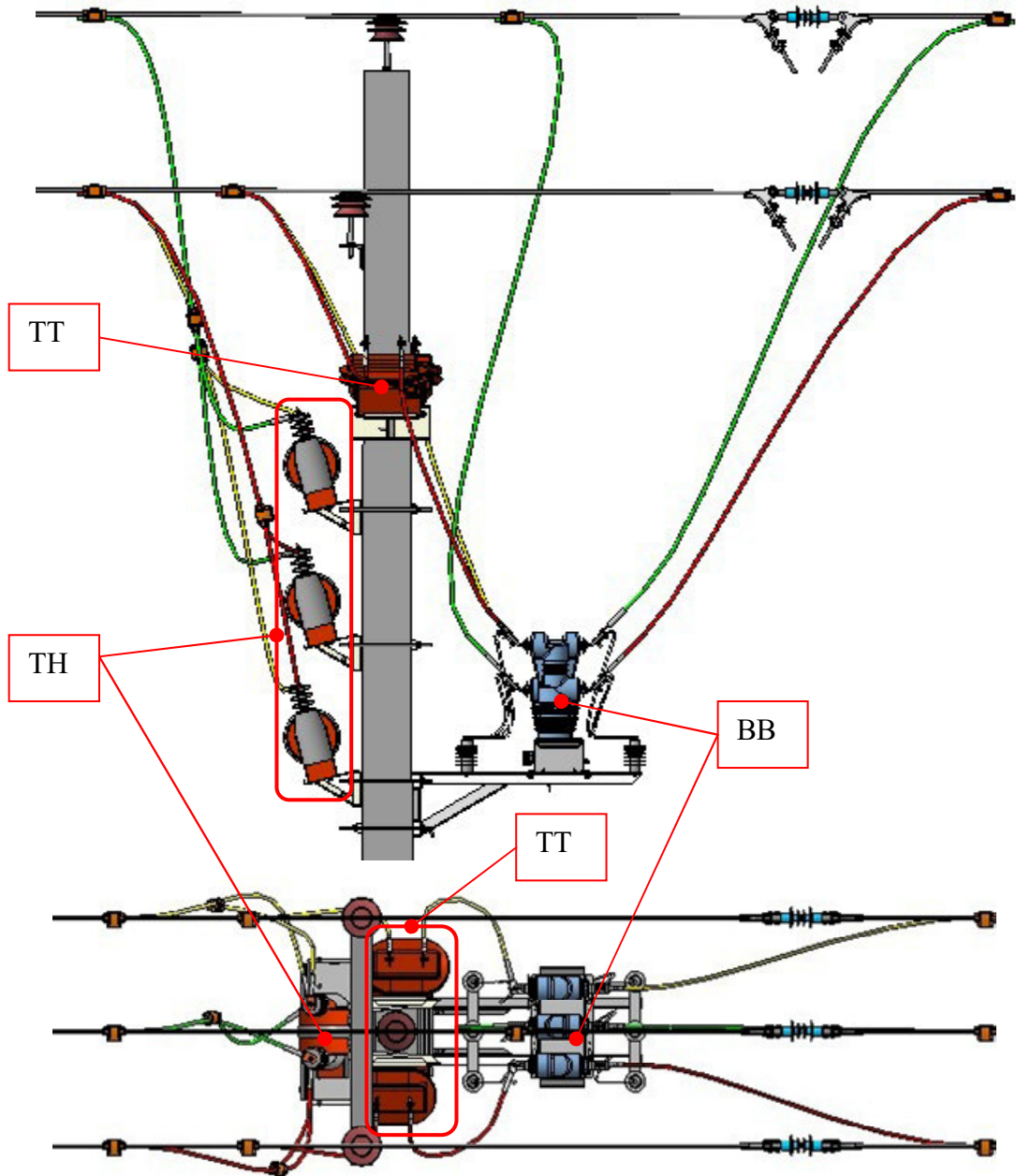


Рисунок В.9 — ПС однопорный с односторонним питанием, тремя измерительными ТН и двумя измерительными ТТ (ПС с функцией коммерческого учёта).

Лист регистрации изменений

№ изм. п/п	Номера листов				Всего листов в докум.	№ документа	Подпись	Дата
	Изм.	Зам.	Нов.	Аннулир.				
1		20,21			33	-		01.02.2022
2		2-32			33	-		23.03.2022
3		1-5, 10-32	33-37		37	-		29.06.2022